

Штормовая мореходность корабля (вычислительный эксперимент) Vessel on Stormy Waves (computational experiment)

236039 Калининград,
190121 Ленинград,
690095 Владивосток,
191186 Санкт-Петербург,
198504 Старый Петергоф,

Калининградское мореходное училище, Судоводительское отделение.
Ленинградский кораблестроительный институт, Кораблестроительный факультет, кафедра гидромеханики.
Дальневосточный государственный технический университет, кафедра теории и проектирования корабля.
Российское научно-техническое общество судостроителей им.Алексея Николаевича Крылова.
Санкт-Петербургский государственный университет, факультет Прикладной математики – процессов управления,
кафедра компьютерного моделирования и многопроцессорных систем,

ул. Мореходная, 3
ул. Логманская, 3
ул. Пушкинская, 10
Невский проспект, 44
Университетский проспект, 35

Рабочие записки, часть 5.

«Гидромеханика штормового хода и особенности штормового маневрирования корабля при проявлении девятых валов на глубокой воде и кноидальных гребней зыби на мелководье»

Вопросы корабельной гидромеханики, вычислительные эксперименты для прямого моделирования мореходности корабля в условиях штормового волнения, по мере апробирования в условиях реальной морской практики, в первую очередь востребуются в обоснованиях наставлений мореплавателям для конкретных классов судов и навигационно-географических условий, и крайне необходимы для достижения реальной эффективности мореходства на каботажных коммуникациях и рыбных промыслах в штормовых акваториях Дальнего Востока России.

Первый уровень морских изысканий связан с изучением кинематических особенностей трохноидального волнения и гидромеханики взаимодействия корабля с интенсивным штормовым волнением и ураганным ветром. Основные практические выводы касаются выбора курса и скорости для эффективного хода или малости качки, либо – обеспечения безопасности штормования с использованием судовых машин, аварийных парусов, или – пассивного дрейфа по воле ветра и волн.

Второе чисто кораблестроительное направление исследований сводится к вопросам оптимального проектирования общекорабельной архитектуры и обводов корпуса корабля для всесезонной навигации в штормовом волнении, обледенении, в ледовой обстановке дальневосточных океанских или прибрежно-озерных акваторий.

Непротиворечивое или целевое проектирование корабля повышенной штормовой мореходности [1], так же как и хорошая морская практика судоводителей всех классов судов, могут служить достижению эффективности хода и безопасности штормования лишь на глубокой воде вдали от побережья. В случае длинноволновых проявлений на ограниченной глубине, штормовой ход будет востребовать повышенного внимания судоводителя, а установление курса и скорости станет обуславливаться предотвращением слеминга, уклонением от захватов корпуса или брочинга, обходом мелей с угрозами касания дна и своевременным выбором курса для встреч с одиночными гребнями кноидальных волн-солитонов, и своевременным исключением других гидродинамических опасностей.

Оглавление

«Гидромеханика штормового хода и особенности штормового маневрирования корабля при проявлении девятых валов на глубокой воде и кноидальных гребней зыби на мелководе»	1
Введение	3
Групповые структуры трохoidalных волн на море (++)	7
Особенности штормового кораблевождения	9
Технические предложения по оптимизации мореходных качеств корабля в штормовых условиях плавания	14
Проектные решения для дальневосточных кораблей и судов повышенной мореходности	14
Предназначение судна – всесезонная навигация в сложных, штормовых и ледовых условиях	18
Эффективность мореходства достигается мореходными качествами судов в сложных и штормовых условиях плавания	19
Режим штормового хода навстречу и по волне	19
Активный ход вразрез штормовой волне	21
Аварийное плавание или особые режимы хода лагом к волне	23
Морское волнение и штормовое маневрирование корабля (тезисы)	23
Бортовые счетно-решающие комплексы и штурманские базы знаний	27
Заключение о морской научной школе	30
Общее заключение	30
Заключение:	32
Приложения	33
Краткое изложение технических решений из патентов России	33
«Носовая оконечность быстроходного надводного корабля и относительно тихоходного гражданского судна»	34
«Кормовая оконечность стабилизированного для штормового плавания корабля»	38
Надводный борт и верхняя палуба корабля	42
Активный стабилизатор килевой и бортовой качки корабля – штормовой аварийный движитель	47
Корабль с плавниковым движителем	50
Список рисунков	52
Использованные источники морских и корабельных исследований	54
Программные комплексы и базы данных	55
Патенты и заявки на изобретения	56
Полезные модели	59

Введение

Варианты уверенного маневрирования корабля в сложных погодных условиях, обоснованный выбор скорости хода и курса корабля относительно гребней штормового волнения, определяются особенностями геометрии судовых обводов и общекорабельной архитектуры, в различной степени влияющих на ходкость и обитаемость на борту корабля в условиях интенсивного волнения. В критических ситуациях востребуются теоретические знания и особый опыт судоводителей для поддержания безопасного хода или пассивного штормования в особо тяжелых погодных и ледовых условиях.

Представляется весьма актуальным детальный анализ гидромеханики корабля в ураганных ветрах и на предельно интенсивном океанском и прибрежном волнении, что важно как для проработки вариантов уверенного маневрирования корабля в сложных погодных условиях, так и, по необходимости, для обоснованного выбора курса и скорости судна для уклонения от реальных опасностей, неизбежно возникающих на прибрежных или мелководных морских фарватерах.

Навигационные условия штормового судовождения можно классифицировать по трём уровням потенциальной опасности:

1 – штормовой ход на глубокой воде под ураганными ветрами в условиях проявления девятых валов, и особо – в центре циклона;

2 – ход на континентальном шельфе, и особо – на морских мелководных банках, где глубина моря становится меньше длины штормовой волны, девятые валы совмещаются с интенсивными длинноволновыми явлениями, и отчего гидромеханика крупных волн становится реально непредсказуемой;

3 – прохождение фарватерами на материковых отмелях, в условиях рефракции длиннопериодной зыби в сторону отмелого берега, трансформирующейся в протяженные кноидальные валы с интенсивно обрушающимися гребнями.

Последовательно рассматриваются особенности штормового маневрирования корабля в рамках приведенной классификации гидрографических условий на открытых морских акваториях:

1) Пакеты групповых структур трохoidalных волн на глубокой воде образуются фронтами с удвоенной видимой скоростью относительно реального перемещения волновой энергии, что может стать достаточным для своевременного маневра к плану проходу особо быстрых и крупных гребней волн.

перемещения относительно

, с отчасти стационарным девятым валом, но обладающими значительно большей крутизной фронта. Вдвое меньшая скорость перемещения волновых пакетов

стационарного динамической особенностью распространения видимых фронтов волн с удвоенной скоростью относительно собственно скорости передачи волновой энергии.

В кинематике фронтов это проявляется регулярным и последовательным отставанием фазы видимых волн, что можно пояснить как бы непрерывным отражением от условно невозмущенной водной поверхности перед волновым фронтом. Как следствие возникает интерференция с условно отраженными волнами, отчего регулярно проявляются девятые валы, которые в записях килевой качки корабля следуют со строгой регулярностью. Скорость распространения девятых валов заметно снижается за счет обретения свойств стоячей волны, что способствует крутизне гребня более 30° , характерных для подвижных прогрессивных волн. Воздействие девятого вала зависит от скорости хода корабля, что снижает опасность удара по носовой скуле, если корабль не саморазгоняется при дельфинировании со смежной прогрессивной волны.

Протяженность волновых фронтов может увеличиваться в случае ослабления и уменьшения крутизны девятого вала, что характерно для процессов трансформации ветровых волн в волны океанской зыби.

Внешне поверхность штормового моря формируется ячеистыми структурами видимых или фазовых волн вокруг малоподвижных или явно стоячих девятых валов, сосуществующими в суперпозиции со свободными волнами от ранее действовавших ветров в этой же акватории, и характерной длиннопериодной зыби из удаленных водных бассейнов. Обрушение гребня

штормовой волны означает достижение вертикального ускорения величины свободного падения, с заметным снижением давления в потоке в соответствии с законом Бернулли, что видится небольшим увеличением осадки или погружением корпуса судна.

Примечательной особенностью штормовой акватории является очень длительное время существования особо высоких и заметных издалека девярых валов, что позволяет судну не ходить «по кочкам», заблаговременно уклоняясь от встречи с такими девятыми валами небольшими изменениями курса. В центре циклона практически все крупные волны динамически стоячие, отчего качка получается как бы «на качелях», без избыточных перехлестов гребней штормовых на верхнюю палубу судна. Гребни волн до и после девятого вала быстро движутся, т.е являются прогрессивными с вдвое меньшей крутизной фронта. Сопровождающие волны обладают весьма большой кинетической энергией, и могут либо подбросить судно, после чего в падении произойдет занырявание под девятым вал, либо в результате «дельфинирования» с девятого вала произойдет сильнейший встречный удар по корпусу и надстройкам корабля.

Современный корабль может двигаться любым курсом относительно штормового волнения на глубокой воде, при этом лагом к волне будет достигаться максимальная скорость хода под огромными размахами бортовой качки; либо предельно малыми ходами носом на волну; либо по волне на среднем или полном ходу для поддержания управляемости над гребнями опережающих судно штормовых волн. Современные корабли и грузовые суда нуждаются в выборе оптимального штормового курса, для них широкая транцевая корма и огромный надводный объем в носовой части корабля способствуют превышению ускорения свободного падения и невесомости в оконечностях корпуса. Примером корабля повышенной штормовой мореходности является крейсер «Аврора».

Относительно мелкая вода характерна для входов в морские порты, для морских рейдов, якорных стоянок, рыболовных банок и относительно узких проливов. Штормовые волны в таких акваториях вытягиваются протяженными гребнями, которые преобразуются из трохоидальных волн в длинные волны с кноидальными гребнями, и пронизывают общим потоком всю толщу воды. Примечательно, что штормовые волны на малых глубинах из групповых структур преобразуются в регулярные прогрессивные волны, и потому крутизна гребней уже не может превышать 30°, однако кинетическая энергия горизонтального перемещения становится предельно максимальной. Интенсивность вихревого движения в гребнях кноидальных волн значительно повышает опасность плавания

лагом к волне для судов малого и среднего водоизмещения. При движении носом на волну требуется крепление всех грузов по штормовому, так как превышение ускорения свободного падения в носовой оконечности становится весьма вероятным. В морской практике известны многочисленные примеры гибели судов в результате бочинга, когда на малых ходах попутная волна обращает действие руля на обратное, отчего происходит быстрый разворот под интенсивный вихрь догоняющей волны.

Практически безысходная по опасности ситуация возможна для среднетоннажных судов на интенсивном волнении на ходу над морскими банками или вблизи прибрежных мелководий. Здесь, рефрагирующие в сторону отмелей морские волны разделяются на кноидальные гребни – волновые солитоны, крутизна которых в целом хоть и не превышает теоретических 30° для прогрессивной волны, однако в движении с глубокой воды к береговому урезу вершина волны стремится к опрокидыванию, формально достигая бесконечной крутизны с сильно закрученными потоками воды в обрушающемся гребне. Скорость потока воды в вершине обрушающейся волны может превышать её фазовую скорость, что является угрозой бортового слеминга с «захватом» или «подбрасыванием» оконечностей судна с ударными ускорениями, превышающими ускорение свободного падения. Конструктивно столь опасные эффекты могут предотвращаться устройством зауженной крейсерской кормы и заваленного в корму форштевня с относительно малыми объемами надводного корпуса корабля в оконечностях. Весьма важным элементом формы корпуса также является штормовой подрез в нижней части форштевня, ...

При движении в сторону берега целесообразно поддерживать самый полный ход, что позволит поддерживать управляемость в ожидании быстрого рассеяния энергии идущего к берегу гребня волны, а при явном захвате корпуса попутной волной постараться держать руль прямо до восстановления нормального обтекания корпуса встречным потоком воды.

Групповые структуры трохoidalных волн на море (++)

Постановкой вычислительного эксперимента предусматривается практическое моделирование штормового волнения и его воздействие на корпус корабля лишь в той мере, которая оказывает существенное влияние на гидромеханику трансформации волновых процессов в чувствительных для динамики корабля масштабах. В качестве базовой физической модели выбирается трохoidalное волнение с обрушающимися гребнями «девярых» валов, опасность которых отмечается мореплавателями.



Рис. 1. Испытание телеуправляемой модели в условиях прибойного волнения. При выходе на мелководье протяженность фронтов штормовых волн вытягиваются, при этом крутизна гребней значительно возрастает. Любой режим маневрирования в таких условиях, особенно если обводы корпуса специально не оптимизированы для штормового плавания, становится чрезвычайно опасным

В рамках трохoidalной теории поле скорости и геометрическая форма гравитационных волн на глубокой воде оценивается параметрическим описанием траекторий частиц жидкости, движущихся в лагранжевых (локальных) координатах по циклоидам с переменным радиусом:

$$\begin{aligned}x_w(a, x, z) &= x - a \cdot \sin(x \cdot 2\pi / \lambda) \cdot e^{2\pi \cdot (z + a \cdot \cos(x \cdot 2\pi / \lambda) - a) / \lambda}, \\z_w(a, x, z) &= z + a \cdot \cos(x \cdot 2\pi / \lambda) \cdot e^{2\pi \cdot (z + a \cdot \cos(x \cdot 2\pi / \lambda) - a) / \lambda},\end{aligned}$$

где: x_w, z_w – расчетные аппликата и абсцисса частиц жидкости, включившихся в волновое движение с параметрическими координатами: x, z ; a – коэффициент амплитуды (*полувысоты*) волны относительно теоретического максимума: $A = a \cdot 1,134 \cdot \lambda / (4\pi)$. Область определения аргументов a и x ограничена: $0 < a \leq 1,0$; $z \leq 0$.

Гидродинамические условия штормового плавания становятся намного опаснее, если на мелководье глубина моря меньше длины штормовой волны. В этом случае, при сохранении групповой структуры пакетов волн, протяженность волновых фронтов заметно вытягивается, что затрудняет уклонение от встречи с опасными гребнями (Рис. 1). «Девятые валы» уже не ведут себя подобно стоячим волнам и быстро перемещаются на большие расстояния с поддержанием интенсивно разрушающихся гребней, и способны наносить удары по корпусу корабля с максимальной скоростью водных потоков в гребнях волн.

Прогрессивные волны Герстнера представляют серьезную опасность для неуправляемого судна без хода, так как встречные течения в вершинах и впадинах волн стремятся поставить его корпус лагом к волне, после чего возможен мощный силовой удар по надводному борту и последующее увлечение всего судна в интенсивный вихревой поток обрушающихся гребней штормовых волн.

На глубокой воде трохоидальные волны объединяются в групповые структуры с образованием девятых валов существенно большей высоты, но менее опасных по силовому гидродинамическому воздействию, т. к. наиболее крупные волны теряют скорость свободного движения. Эмпирическое построение поверхности моря для групповой структуры трохоидальных волн возможно в результате наложения встречной системы регулярных волн с фазовым коэффициентом: $x' = -0,889 \cdot x$ и несколько меньшей высотой: $a' = a / 1,286$.

$$\begin{aligned} x_G &= x_w - a' \cdot \sin(x' \cdot 2\pi / \lambda) \cdot e^{2\pi(z + a' \cdot \cos(x' \cdot 2\pi / \lambda) - a') / \lambda}, \\ z_G &= z_w + a' \cdot \cos(x' \cdot 2\pi / \lambda) \cdot e^{2\pi(z + a' \cdot \cos(x' \cdot 2\pi / \lambda) - a') / \lambda}, \end{aligned}$$

где основные параметры трохоидальных волн эмпирически подобраны так, чтобы при $a = 1,0$ угол склона вблизи вершины прогрессивной волны (1) достигал 30° , а в случае групповой структуры волн (2) угол склона вблизи вершины «девятого вала» превышает 45° (*теоретически до 60°*). Встреча столь крутых гребней характерна для условий плавания вблизи центров штормовых циклонов, где кроме гидродинамических условий зарождения девятых валов происходит прямая суперпозиция встречных волн с крутизной вплоть до $1/4$, что существенно превышает оценки для прогрессивных волн с отношением высоты к длине

порядка 1/7. Девятый вал проявляет себя как стоячая волна, а движущиеся перед ним и вслед за ним крупные прогрессивные волны способны обрушиваться на судно мощными высокоскоростными потоками, с жесткими ударами по скулам корпуса, резкой качкой, и опасностью катастрофического занывивания носовой палубы под волну, на высокой скорости скатывания с большой волны и сильным носовым дифферентом.

Особенности штормового кораблевождения

Неоптимизированный для штормового плавания корабль может уклоняться от неблагоприятных сценариев кораблекрушения с помощью активного маневрирования, если у штурвала стоит опытный рулевой, и вахтенный штурман обладает достаточными знаниями хорошей морской практики.

Такой опыт штормового маневрирования, в том числе в процессе перспективного проектирования судов, мореплаватели могут применять и оценивать при непосредственном участии в испытаниях с самоходными моделями судов, с последующим синтезом результатов мореходных экспериментов на специальных прибрежных морских полигонах.

Современные цифровые регистраторы качки, акселерометры и радиолокационные построители волнового поля могут успешно применяться в бортовых системах автоматического штормового управления судном, как минимум обеспечивая экспертные предложения или информационно-аналитические рекомендации судоводителям о выборе курса и скорости для эффективного хода или безопасного штормования.

Наиболее эффективное решение проблем штормового плавания возможно только вкупе с проектированием специальной волнстойкой формы корпуса корабля, чему можно найти множество прототипов в историческом кораблестроении.

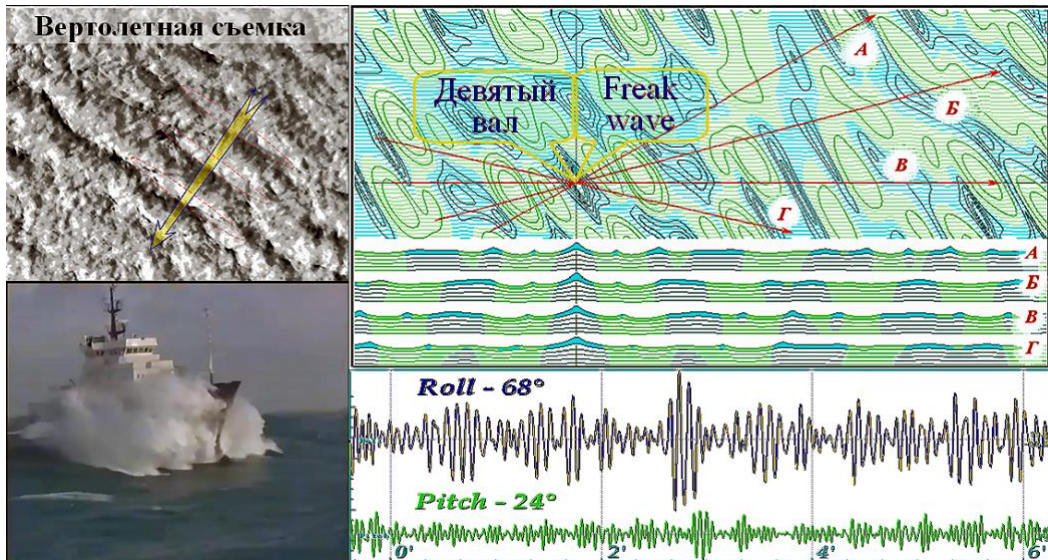


Рис. 2. Численная модель волнового поля (сверху справа) позволяет построить прогнозные профили волн, с которыми встречается судно на курсах А, Б, В и Г, отличающиеся на 15° . В центре волнового поля показан «девятый вал», от встречи с которым любое судно вполне может уклониться. Справа внизу приведены реальные записи качки судна в штормовом море с размахом по углам крена до 68° и дифферента – 24° . Слева приведены авиасъемки волнового поля (сверху) и один кадр видеопленки о движении спасательного судна в условиях умеренного волнения

В практическом судовождении ориентируются на традиционные модели штормового волнения (Рис. 2), которые представляются в виде наложения нескольких независимых систем волн: 1) ветровое волнение совпадает с направлением действия ветра, а высота и крутизна волн могут быть предельно большими; 2) две-три системы волн зыби, являющихся отголосками ранее прошедших или отдаленных штормов, при этом длина и протяженность волн зыби существенно больше, чем у ветровых, а крутизна – меньше.

На ходу корабля 2–3 «девятых» вала проходят по борту мимо корабля (Рис. 2, справа вверху), и лишь после этого возможно прямое столкновение с особо крупной штормовой волной (если рулевой специально не ведет корабль «по кочкам»). Принимая характерный период штормовых волн Охотского моря равным 8 сек, для уклонения от жесткой встречи с крупной волной необходима заблаговременность прогноза «девятого вала» порядка 1–1,5 минут, что вполне осуществимо с помощью современных микропроцессоров.

В Охотском море, с характерным периодом штормовых волн порядка 8 сек, на мелководьях можно ожидать прямые удары 12-метровых волн с максимальной скоростью потоков воды в гребнях более 20 узлов, что может грозить любому судну катастрофическими последствиями. Именно такие условия штормового волнения складываются при плавании вблизи побережья, на якорных стоянках и мелководных банках, где рыболовный и каботажный флот вынуждены работать в течение всего навигационного сезона.

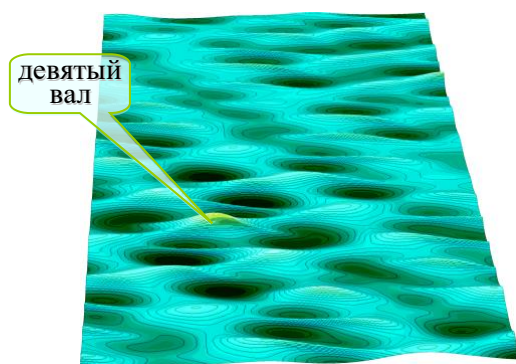


Рис. 3. Ячеисто-групповая структура морского волнения на глубокой воде, составленная по стандартным данным о волнении судового метеопоста: ветровое ($\lambda = 60\text{м}$, $\tau = 6,2\text{с}$, $h = 7,2\text{м}$, $A = 250^\circ$); первая и вторая системы зыби ($\lambda = 100\text{м}$, $\tau = 8,0\text{с}$, $h = 5,9\text{м}$, $A = 210^\circ$ и $\lambda = 160\text{м}$, $\tau = 10,1\text{с}$, $h = 5,1\text{м}$, $A = 270^\circ$). Изолинии уровня моря проведены через 1 м.

Трехмерная ячеистая модель групповых структур трохоидального волнения на глубокой воде (Рис. 3) удовлетворяет законам гидромеханики волн большой высоты [1], и вполне применима для поисковых исследований в качестве модели внешней среды, как в случае разработки проектных оценок мореходности новых судов, так и для краткосрочных прогнозов силового воздействия волн в автоматических системах штормового маневрирования с целью стабилизации качки и оптимизации ходкости корабля.

Штормовое волнение не является катастрофичным, судоводителю всегда предоставляются большие участки штормового моря, на которых отсутствуют особо крутые волны, где позволительно активное маневрирование судна, в том числе для уклонения от встречи с гребнями особо крупных волн, так же, как и для предотвращения сваливания в глубокие впадины между волнами.

В ночное время визуальное определение параметров волнения становится затруднительным. Современная высокоточная измерительная техника позволяет

получать необходимые характеристики волнения, включая выработку кратковременных прогнозов воздействия наиболее высоких и опасных гребней волн, с помощью автоматических информационно-вычислительных систем.

В качестве простого и надежного регистратора волнения может выступать сам корпус корабля. По рисунку 10 можно отметить синхронность изменения углов килевой и бортовой качки, измеряемой бортовыми инклинометрами, и пульсаций скорости хода, определяемых по приращению географических координат судна. Параметры собственных вертикальных колебаний, рыскания и качки могут быть оценены по текущей весовой загрузке корабля и прямым вычислениям гидростатических и гидродинамических параметров гидромеханики судна в режиме реального времени. Систематические погрешности вычислительных экспериментов должны адаптироваться к большим углам крена и дифферента по реальным записям регистрирующих приборов (**Рис. __**), что также необходимо для уточненной оценки параметров морского волнения. На относительно слабом волнении такое уточнение может быть выполнено с помощью процедуры идентификации параметров дифференциальных уравнений качки корабля.

Простая и быстрая оценка параметров наиболее действенных для корабля штормовых волн может быть сделана по записям килевой качки судна, которая, ввиду малости периода собственных колебаний в точности прописывает форму морских волн, соизмеримых с длиной корабля. Для уточненного измерения характеристик относительно короткого волнения необходимо использование одного или нескольких заборных волнографов.

Анализируя принятую модель штормового волнения, можно сделать вывод о том, что для восстановления реальной картины волнообразования необходимо провести замеры килевой качки корабля в секторе курсов не превышающем $\pm 30^\circ$. В штормовом плавании в таком же секторе происходит естественное рыскание корабля на курсе, что обычно не представляет дополнительных угроз для безопасности штормования. Сектор курсов для маневрирования при уклонении от девятых валов находится в пределах $\pm 15^\circ$, что вполне достижимо по времени реагирования движущегося судна при своевременном переключении руля.

Путевая регистрация и анализ параметров качки и пульсаций скорости хода, сопоставление их с нагрузкой на движителях и динамикой переключений руля, создают необходимую информационную базу для оптимизации хода судна в условиях умеренного волнения и для поиска обоснованных решений при выборе безопасных режимов штормового плавания. По мере накопления данных о

штормовой динамике судов с различными обводами, они могут быть использованы при поиске оптимальных проектных решений о форме корпуса и общекорабельной архитектуре новых кораблей. Это особенно важно для специализированных проектов судов, в которых функциональные требования к бортовому оборудованию или к условиям морского базирования не могут быть в полной мере согласованы с требованиями безопасности в штормовом плавании.

Важнейшим условием поддержания хорошей штормовой мореходности океанского судна является правильный учет гидродинамических свойств нестационарного трохоидального волнения с обрушающимися гребнями, в том числе сводимых к моделям автоматического управления судном в условиях интенсивного волнения, способствующих как эффективности, так и безопасности штормового плавания (*в отличие от привычных настороженностей и наставлений к пережиданию у моря спокойной погоды*).

Технические предложения по оптимизации мореходных качеств корабля в штормовых условиях плавания

Проектные решения для дальневосточных кораблей и судов повышенной мореходности

Условия мореплавания в северо-западной части Тихого океана, в дальневосточных морях России не позволяют эффективно использовать флот тихой погоды и прибрежного плавания, широко представленного и активно используемого в зарубежных морских акваториях умеренных широт. Концептуальные положения непротиворечивого проектирования корабля, устанавливающие механику слаженного диалога корабля со штормовым морем в конкретных навигационных условиях, в хорошей морской практике связываются аксиомой технической эстетики об отсутствии чего бы то ни было лишнего на красивом корабле.

Дальние океанские переходы между районами рыбных промыслов и незащищенными сахалино-курильскими портопунктами изобилуют штормовыми ветрами, с подвижными льдами и нередким обледенением палубных устройств и надстроек в холодные сезоны года. Все классы рыбопромыслового и вспомогательного флота должны проектироваться с учетом фактического отсутствия надежных портов-убежищ на Сахалине и Курильских островах, что требует от экипажей постоянной готовности к выходу из портовых гаваней для неизбежной встречи всех ураганов в открытом море на глубокой воде вдали от берега.

Непредсказуемость рейсовых заданий для каботажных дальневосточных океанских маршрутов, приводят к востребованности эффективной и безопасной работы палубной команды, использования судовых устройств и механизмов в любых погодных условиях, когда исходные мореходные качества и опыт штормового судовождения определяют предназначение судна, и – являются единственной гарантией безопасности для его экипажа.

Безусловно, повышенные требования относятся к образовательному и плавательному цензу экипажей судов, их опыту морской практики, на котором, в свою очередь, должны основываться ключевые проектные решения для всех новых судов, и впоследствии методы достижения наивысшей эффективности

морских промысловых работ, спасательных операций или наблюдений за обстановкой на море в навигационных условиях дальневосточных морей России: с ветрами более 30 м/с; крупными прогрессивными волнами высотой более 10 м и крутизной фронта до 30°, с периодом 6–8 с в Охотском и Японском морях, и до 15 с – в Тихом океане; а также регулярным проявлением стоячих девятых валов с крутизной гребня более 45°.

Эффективность всепогодного ведения работ на море связана с комфортностью бытовых условий для экипажа по плавности и малости штормовой качки; с уровнем защищенности палубной команды от шквалов и северных ледящих ветров; с возможностью обогрева помещений для судовых служб и палубных команд в зимних рыбопромысловых и гидрографических экспедициях. Функциональные цели проектной оптимизации увязываются с навигационными требованиями по ходкости произвольными курсами относительно штормового волнения и ветра; с построением практичных схем распределения масс и объемов судовых отсеков, с удобными выходами на рабочие палубы; и с последующим решением множества инженерных задач по согласованию технологических процессов для ведения морских работ и удовлетворения повседневных бытовых забот экипажа.

В отличие от среднеширотной навигации теплых морей, Дальнему Востоку России требуются узкоспециализированные суда для особых штормовых и ледовых условий плавания, эффективность эксплуатации которых определяется снижением потерь ходового времени на активное штормование или ожидание у моря хорошей погоды. Фактическое отсутствие портов-убежищ определяет главное требование ко всем дальневосточным кораблям и судам: это возможность непрерывного и всепогодного ведения промысловых, спасательных или поисковых операций в открытом море, так как все сахалино-курильские портопункты и рыбацкие порты-ковши дают разрешения на подходы к причалам только в тихую погоду и при отсутствии штормовых предупреждений.

В развитие концептуальных проектных предпосылок к означенным классам кораблей и судов [1], сообразно условиям эксплуатации можно сформулировать обобщенные требования к мореходным качествам:

– транспортные, спасательные и рыболовные суда обеспечиваются ходкостью любыми курсами относительно штормового волнения и ветра; при обязательной стабилизации качки для сохранности креплений груза и поддержания возможности ведения палубных работ в любых погодных условиях;

– суда гидрографической и патрульной службы должны быть устойчивыми на штормовом курсе, иметь возможность активно маневрировать в любых погодных условиях;

– все классы судов должны оптимизироваться по условиям минимума килевой качки и незаливаемости кормовой рабочей палубы на ходу вперед под главными (маршевыми) двигателями, возможно при избыточной заливаемости, вертикальной качке и рыскании в носовой оконечности корпуса;

– положим также, что безусловная безопасность аварийного штормования без хода не существенна, что повышает требования к достоточно высокой квалификации экипажа, в борьбе за живучесть судна обязанного предпринимать активные действия по установке штормовых парусов и плавучих якорей.

На практике это взаимосвязанные задачи аэрогидромеханики корабля в условиях интенсивного штормового волнения и ветра, с целевым функционалом на достижение: 1 – ходкости; 2 – стабилизации корпуса; 3 – возможности ведения палубных работ без погодных и технологических ограничений. Обобщенные проектные решения сводятся к следующим особенностям формы корпуса и общекорабельной архитектуры:

1. Уменьшение площади, поперечного и продольного моментов инерции действующей ватерлинии и заострение ее в оконечностях для уменьшения силового воздействия штормовых волн и сохранения ходкости при малой килевой качке.

2. Существенное уменьшение надводных объемов корпуса в оконечностях, завал штевной и борта в средней части корпуса на уровне действующей ватерлинии, что стабилизирует ход в режиме прорезания штормовых волн.

3. Исключение развала бортов и широкой непрерывной верхней палубы, что предотвратит чрезмерную качку с ударами волн по бортам и палубам и создаст условия для активного управления ходом в штормовых условиях, а также снимет остроту проблемы борьбы с обледенением.

Указанные правила не противоречат естественным построениям формы корпуса при оптимизации общеинженерных и навигационных требований к перспективному кораблю повышенной мореходности:

– ходкость на спокойной воде, обусловленная острыми носовыми ватерлиниями с бульбовыми обводами и округлыми шпангоутами в средней части корпуса, вмещающими наибольший объем в минимальную поверхность судовой обшивки;

– исключение отрыва пограничного слоя в районе руля и движителей достигается за счет крейсерской кормы с плавными кормовыми рыбинами на теоретическом чертеже, способствующими малости градиентов и завихренности потока в зоне действия движителей;

– проходимость во льдах в автономном плавании может быть улучшена в режиме разрезания и подламывания ледовых полей снизу, что отчасти решает проблему ледовой защиты движителей.

Рыбопромысловые акватории часто характеризуются малыми глубинами морских банок и шельфовых мелководий, где штормовые опасности усугубляются длинноволновыми колебаниями уровня моря, волнами-убийцами и экстремальными течениями, возникающими в результате трансформации штормовых волн и волн зыби, при их активной интерференции, дисперсионным ростом периодов и стратификацией плотности воды вблизи устьев рек и в зонах подъема донных вод. Столь неблагоприятные гидродинамические процессы наблюдаются в узкостях, в местах якорных стоянок, на рейдах и на подходах к воротам морских портов, где опасность мореплавания не исключается даже при умеренных ветрах и длинноволновых откликах побережья на далекие шторма.

Последнее замечание очень важное, так как невозможно найти обоснованные проектные решения на основе гидродинамического согласования безопасных режимов плавания в штормовых условиях мелководья. Это означает, что каждый проект существующих или перспективных судов должен проходить комплекс мореходных испытаний с телеуправляемыми опытовыми моделями в прибойной зоне на мелководье, с последующим представлением результатов в наставлениях судоводителям и в алгоритмах автоматических систем управления для ускоренного вывода судна на глубокую воду.

Полагаясь на избыточную энергооруженность, судно обретает технические возможности и гидродинамический напор движителей для активного маневрирования на штормовом курсе или для своевременного уклонения от встреч с тайфунами, если при этом забывается необходимость выполнения рейсовых заданий и на пути непредсказуемого дрейфа в столь активном штормовом «простое» не окажутся прибрежные скалы и другие навигационные опасности.

Суда повышенной штормовой мореходности, способные к маневрированию произвольными штормовыми ходами и курсами при номинальной (или минимальной) энергооруженности, как следствие, освобождаются от чрезмерных расходов на топливо и содержание главных

двигателей, что, как минимум, с прибылью покрывает единоразовые расходы целевого проектирования, мореходных испытаний и добротной постройки судов для работы в северных широтах дальневосточных морей.

Предназначение судна – всесезонная навигация в сложных, штормовых и ледовых условиях

Важно обратить внимание на динамику наиболее крупных и крутых морских волн – девятых валов, которые всегда присутствует в открытом море и наиболее активны в процессе свежего или усиливающегося волнения. Девятые валы всегда проявляются группами из двух-трех волн и обладают очень малой подвижностью. Самые грозные с виду гребни волн не наносят ударов по корпусу малоподвижного корабля, но они способны подбрасывать его вверх, или опускать под удары крупные волновые гребней. Теоретически, если на вершинах волн образуются обрушающиеся гребни, то «подбрасывания» и «опускания» конечностей корпуса могут легко превысить ускорение свободного падения.

Полный пакет образуют также 3-4 быстрых гребня прогрессивных волн, попарно опережающих и догоняющих девятые валы. Эти волны способны наносить сокрушительные удары по скулам корпуса, и чем лучшей всхожестью на встречную волну будет обладать корпус корабля, тем чаще такие «быстрые волны» будут прокатываться сокрушительными потоками по его носовым палубам.

«Быстрые волны» сменяются кратковременным затишьем, имеющем протяженность порядка 2-3 волн с характерными для групповой структуры периодами. В этот момент судоводитель имеет возможность встать на обратный курс, или вырваться их жесткого объятия штормовых волн, если судно, потеряв управляемость, будет поставлено штормом лагом к волне.

Знание особенностей штормового волнения в открытом море позволяет мореплавателям уверенно удерживать судно даже в условиях ураганных штормов, а иногда – требовать от рулевого обеспечения приличной обитаемости для экипажа. Но все же, штормовая мореходность в большей степени должна обеспечиваться мореходными качествами формы корпуса корабля, особенностями его обводов и архитектурным обликом, не ведущем к жестким контактам с сокрушительными волнами и ураганскими ветрами. Такие инженерные решения должны отрабатываться в вычислительных и опытовых экспериментах на самых ранних стадиях проектирования нового корабля.

Эффективность мореходства достигается мореходными качествами судов в сложных и штормовых условиях плавания

Эксплуатационная эффективность судна всецело зависит от условий океанского плавания, от суммарной интенсивности негативного воздействия на корпус и надстройки со стороны штормового ветра и волнения. Если силовое воздействие внешней среды велико, то судно теряет возможность движения в заданном направлении и лишается возможности активного использования судовых механизмов и вооружений. Несколько проще формулируются проектные условия для плавания исключительно по тихой погоде, однако и в этом случае нельзя пренебрегать штормовой мореходностью, хотя бы для поддержания возможности своевременного уклонения от заведомо непредсказуемых опасных явлений на море.

Мореходство на Дальнем Востоке России, кроме штормовых и ледовых условий, осложняется еще и отсутствием обустроенных портов-убежищ, отчего даже на каботажных коммуникациях допустимо использование флота только с повышенными штормовыми мореходными качествами.

За редким исключением достижение оптимальной штормовой мореходности может серьезно противоречить эксплуатационным требованиям к судну как к плавучей платформе для грузов и оборудования. В реальной морской практике достижение превосходных мореходных качеств сказывается лишь на эстетическом облике судна в целом, давая морякам подтверждение изречения, что «на борту красивого корабля нет ничего лишнего».

Режим штормового хода навстречу и по волне

Для многих современных кораблей штормование носом на волну является единственно возможным режимом безопасного плавания в условиях ураганного ветра и волнения. Удержание штормового курса требует особой активности рулевого (авторулевого) и повышенной нагрузки на главных двигателях и рулевых машинах (Рис. 4), постоянно подвергающихся чрезмерным перегрузкам в условиях интенсивной качки и оголения гребных винтов в кормовой оконечности корпуса. В случае аварии главной машины или рулевого устройства пассивный выход на курс на волну возможен при постановке штормовых парусов или плавучих якорей как единственного средства спасения или штормовой устойчивости старинных парусников и кораблей с относительно малой мощностью двигателей. Килевая качка и продольные изгибные нагрузки на

корпус корабля достигают на этом курсе своих экстремальных значений. При увеличении скорости хода возрастает размах килевой качки, появляется опасность сокрушительных ударов встречных волн по широким носовым скулам, палубам и надстройкам, а также днищевому слемингу и глубокой зарываемости под встречную волну.

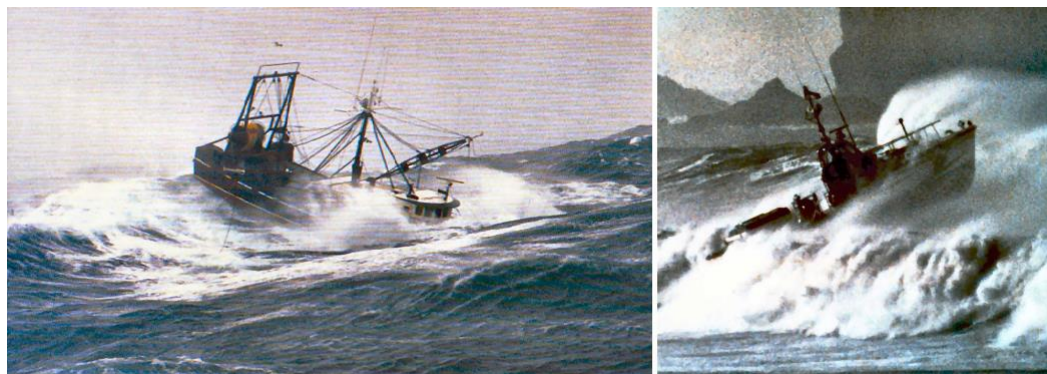


Рис. 4. Рыболовные траулеры (*слева*) и суда малого водоизмещения (*справа*) нуждаются в повышенной мощности главных двигателей для удержания штормового хода и управляемости на курсе по волне или носом на волну.

Если же носовые обводы корабля оптимизированы для штормового плавания, имеют малый надводной объем, завал борта и форштевня в носовой части, подобно историческим кораблям конца XIX века, то без чрезмерных гидродинамических перегрузок возможно увеличение хода и достижение режима, при котором видимый период встречных волн станет меньше собственных периодов продольной качки корпуса. Безусловно, плавности килевой качки будет способствовать заострение и уменьшение полноты носовых ватерлиний, в том числе надводных, что одновременно приведет к снижению силовых нагрузок при высокоскоростном контакте с гребнями встречных волн.

На курсе по волне килевая качка становится плавной, а судно приобретает возможность дельфинирования (**Рис. 4**, *слева*) – свободного движения со скоростью распространения штормовых волн. Это крайне опасный режим плавания.

На ходу по волне корабль обязательно должен держать предельно полный ход вперед. Поток от гребных винтов, набрасываемый на перо руля, должен быть достаточно интенсивным, чтобы гребень волны, догоняющий корабль, не смог ослабить или реверсировать управляющее действие пера руля. Если есть сомнение в работе рулевого устройства, то вахтенному штурману лучше выйти на корму корабля и убедиться, что взбуренный поток из под гребных винтов не

подавляется при подбрасывании кормового подзора на гребне догоняющей волны. Если же это условие не выполняется, что вполне естественно для маломощных рыболовных судов, то при ударе девятого вала под кормовую раковину вместо удержания судна на курсе рулевой может заложить крутую циркуляцию, что грозит быстрым опрокидыванием (*эффект брочинга*).



Рис. 5. Крейсер Аврора на ходу по штормовой волне (*справа*). Надводный объем корпуса относительно велик (*слева*), однако обводы в целом и форма надводного борта представляются наилучшими образцами инженерной практики моряков-корабелов начала XX века

Штормовая устойчивость корпуса при плавании по волне достигается устройством узкой крейсерской кормы (**Рис. 5**) с относительно малым объемом и заостренными надводными ватерлиниями в кормовой оконечности. Такой корпус не допустит резкого подбрасывания кормы догоняющей волной и удержит винторулевой комплекс на достаточном заглублении, где трохoidalное поле экспоненциального снижения скорости течений под гребнями волн уменьшит опасность реверсивной работы пера руля.

Активный ход вразрез штормовой волне

Штормование малыми ходами носом на волну сопровождается резкой и изматывающей килевой качкой. Если мореходные качества судна позволяют (отсутствуют бульб и развесистые скулы в носовой оконечности), то в штормовую погоду можно выбирать ход вразрез волне – *бейдевинд*. Корабль приобретает ходкость и начинает отслеживать удлиненную поверхность волн (**Рис. 6**) при вполне умеренном возрастании бортовой качки.

Работающие машины обеспечивают удержание кормового подзора относительно среднего уровня моря, что обеспечивает общую эффективность работы гребных винтов и поддержание управляемости. Невозможно добиться жесткого и управляемого позиционирования относительно поверхности волны для кормовой и носовой частей корпуса одновременно. По крайней мере, носовая часть корабля должна быть полностью раскрепошена и допускать свободное рыскание и безударное вертикальное перемещение в темпе килевой качки.

Движение косым курсом по волне – *бакштаг* – необходимо для уклонения от встречи с тайфунами или для ускоренного выхода из центра штормового циклона. Для этого имеются все условия: килевая и бортовая качки становятся плавными; скорость хода корабля значительно возрастает за счет энергии попутных волн. Однако, если надводная форма корпуса, подводные обводы и винторулевой комплекс корабля не оптимизированы специально для этого режима штормового хода, то косой курс по волне становится чрезвычайно опасным.



Рис. 6. Недопустимо, чтобы на курсе вразрез волны носовая часть корабля подвергалась чрезмерным силовым нагрузкам со стороны штормового волнения (*справа*). Это означает, что вместо подводного бульба и сильного развала скуловых шпангоутов корпус должен иметь подводный подрез форштевня и предельно минимальный объем надводного борта выше ватерлинии (*слева*)

Корабль может отчасти потерять ход, откатываясь назад по наветренному склону крупной штормовой волны, и затем оказаться в жестком захвате под гребнем «девятого вала», где широкий кормовой подзор и реверсивное действие пера руля приведут к быстрой циркуляции на курс лагом к волне, сильному крену и опасности мгновенного опрокидывания под действием чисто гидродинамических сил.

Аварийное плавание или особые режимы хода лагом к волне

На глубокой воде в открытом море, на ходу корабля или в режиме аварийного штормования без хода лагом к волне, на верхнюю палубу широкобортного судна попадает наименьшее количество воды. Этому способствует высокая поперечная остойчивость; симметрия корпуса относительно мидель-шпангоута; наличие высоких штевней и развал борта по всей длине корабля, с наибольшим наклоном над поверхностью воды в районах кормовой и носовой скул в оконечностях корпуса. Если корабль способен держать полный ход, то особых требований к кормовым обводам может не предъявляться до тех пор, пока развал борта в носу и в средней части корпуса способен отражать всю энергию падающих на корабль штормовых волн.

Безопасность корабля снова обеспечивается особыми гидродинамическими условиями в гребнях наиболее крупных волн и «девятым валом», которые на глубокой воде проявляют себя подобно стоячим волнам, не стремящимся к бортовому удару по корпусу корабля.

Гидродинамика такого плавания связана с удержанием поверхности верхней палубы параллельно наклонам штормовых волн и вполне применима для малых беспалубных судов. Такой режим штормования не приемлем для кораблей большого водоизмещения, так как резкая качка с большим размахом в темпе штормовых волн приводит к невыносимым условиям обитаемости и не может быть обеспечена достаточной прочностью корпуса корабля.

И все же для режима хода лагом к волне не возникает проектных и эксплуатационных противоречий по минимизации силового воздействия штормовых волн на корпус корабля. В частности, если начальная остойчивость мала и период бортовой качки корабля значительно больше периода штормовых волн, то размах качки заметно уменьшается, а штормовые волны начинают свободно перекрестываться через палубу, создавая особые гидродинамические условия для реверсирования силового воздействия штормовых волн и полной компенсации бортовой качки.

Морское волнение и штормовое маневрирование корабля (тезисы)

Нестационарное трохoidalное волнение на глубокой воде характеризуется динамической особенностью распространения видимых фронтов волн с удвоенной скоростью относительно собственно скорости передачи

волновой энергии. Внешне это проявляется регулярным и последовательным отставанием фазы видимых волн, что можно пояснить как бы непрерывным отражением от условно невозмущенной водной поверхности перед волной. Как следствие возникает интерференция с условно отраженными волнами, отчего регулярно проявляются девятые валы, которые в записях килевой качки корабля проявляются со строгой регулярностью. Девятые вала проявляются в динамике стоячих волн, что допускает и нередко проявляется крутизной волны более 30° , при этом протяженность фронта увеличивается в случае уменьшения крутизны девятого вала. Внешне поверхность штормового моря формируется ячеистыми структурами фазовых волн с девятью валами в центре, сосуществующими в суперпозиции со свободными волнами от ранее действовавших ветров, и характерной для данной акватории длиннопериодной зыби. Обрушение гребня штормовой волны означает достижение вертикального ускорения величины свободного падения, с заметным снижением давления в потоке в соответствии с законом Бернулли.

Примечательной особенностью штормовой акватории является очень длительное время существования особо высоких и заметных издали девятых валов, что позволяет судну не ходить «по кочкам», заблаговременно уклоняясь от встречи с такими девятью валами небольшими изменениями курса. В центре циклона практически все крупные волны динамически стоячие, отчего качка получается как бы «на качелях», без избыточных перехлестов гребней штормовых на верхнюю палубу судна. Гребни волн до и после девятого вала быстро движутся, т.е. являются прогрессивными с вдвое меньшей крутизной фронта. Сопровождающие волны обладают весьма большой кинетической энергией, и могут либо подбросить судно, после чего в падении произойдет занывривание под девятый вал, либо в результате «дельфинирования» с девятого вала произойдет сильнейший встречный удар по корпусу и надстройкам корабля.

Современный корабль может двигаться любым курсом относительно штормового волнения на глубокой воде, при этом лагом к волне будет достигаться максимальная скорость хода под огромными размахами бортовой качки; либо предельно малыми ходами носом на волну; либо по волне на среднем или полном ходу для поддержания управляемости над гребнями опережающих судно штормовых волн. Современные корабли и грузовые суда нуждаются в выборе оптимального штормового курса, для них широкая транцевая корма и огромный надводный объем в носовой части корабля способствуют превышению ускорения

свободного падения и невесомости в оконечностях корпуса. Примером корабля повышенной штормовой мореходности является крейсер «Аврора».

Относительно мелкая вода характерна для входов в морские порты, для морских рейдов, якорных стоянок, рыболовных банок и относительно узких проливов. Штормовые волны в таких акваториях вытягиваются протяженными гребнями, которые преобразуются из трохоидальных волн в длинные волны с кноидальными гребнями, и пронизывают общим потоком всю толщу воды. Примечательно, что штормовые волны на малых глубинах из групповых структур преобразуются в регулярные прогрессивные волны, и потому крутизна гребней уже не может превышать 30° , однако кинетическая энергия горизонтального перемещения становится предельно максимальной. Интенсивность вихревого движения в гребнях кноидальных волн значительно повышает опасность плавания лагом к волне для судов малого и среднего водоизмещения. При движении носом на волну требуется крепление всех грузов по штормовому, так как превышение ускорения свободного падения в носовой оконечности становится весьма вероятным. В морской практике известны многочисленные примеры гибели судов в результате бочинга, когда на малых ходах попутная волна обращает действие руля на обратное, отчего происходит быстрый разворот под интенсивный вихрь догоняющей волны.

Практически безысходная по опасности ситуация возможна для среднетоннажных судов на интенсивном волнении на ходу над морскими банками или вблизи прибрежных мелководий. Здесь рефрагирующие в сторону отмелей морские волны разделяются на кноидальные гребни – волновые солитоны, крутизна которых в целом хоть и не превышает теоретических 30° для прогрессивной волны, однако в движении с глубокой воды к береговому урезу вершина волны стремится к опрокидыванию, формально достигая бесконечной крутизны с сильно закрученными потоками воды в обрушающемся гребне. Скорость потока воды в вершине обрушающейся волны может превышать её фазовую скорость, что является угрозой бортового слеминга с «захватом» или «подбрасыванием» оконечностей судна с ударными ускорениями, превышающими ускорение свободного падения. Конструктивно столь опасные эффекты могут предотвращаться устройством зауженной крейсерской кормы и заваленного в корму форштевня с относительно малыми объемами надводного корпуса корабля в оконечностях. Весьма важным элементом формы корпуса также является штормовой подрез в нижней части форштевня, ...

При движении в сторону берега целесообразно поддерживать самый полный ход, что позволит поддерживать управляемость в ожидании быстрого рассеяния энергии идущего к берегу гребня волны, а при явном захвате корпуса попутной волной постараться держать руль прямо до восстановления нормального обтекания корпуса встречным потоком воды.

Резюме:

Морская практика и вычислительные эксперименты по моделированию штормового волнения позволяют систематизировать и обосновать режимы эффективные штормового плавания судов в различных гидрометеорологических и навигационно-гидрографических условиях, что полезно к представлению в наставлениях мореплавателям, в экспертных и автоматических системах управления судном в реальных условиях мореплавания.

(++++++)

Прямые вычислительные эксперименты по моделированию штормового плавания конкретного корабля, с возможностью визуализации гидромеханики взаимодействия с одиночными гребнями или пакетами крупных волн в масштабе реального времени, могут служить опытовым обоснованием к техническим предложениям в проектировании перспективных кораблей и судов повышенной штормовой мореходности, и столь же полезны в составе бортовых штурманских счетно-решающих устройств или экспертно-информационных систем в морских службах капитанов-наставников, для синтеза оперативных рекомендаций мореплавателям в сложных и штормовых условиях мореплавания.

Экспериментальная вычислительная среда обладает полноценной трёхмерной визуализацией всех структур морского волнения, с траекторией перемещения и мгновенного позиционирования виртуальной модели корабля в охвате морских волн, с визуализацией гидродинамических центров и действующих метacentрических параметров мгновенной остойчивости.

Стандартные графические средства OpenGL дают возможность настройки прозрачности морских волн с выбором вариантов сплошных или контурных прорисовок судовых обводов и надводной архитектуры корабля, что дает судоводителю возможность наглядного анализа и заблаговременного прогноза условий и эффективности штормового хода, в том числе для предотвращения потенциально опасных или аварийных ситуаций в открытом море.

Новый инструментарий открывает актуальное направление исследований в области корабельной гидромеханики, значимыми достоинствами которого являются вполне оптимальные требования к объемам оперативной памяти и вычислительной производительности компьютеров, что позволяет рекомендовать новые программные комплексы к широкому использованию в производственных и конструкторских изысканиях; в исследовательских и академических целях.

Бортовые счетно-решающие комплексы и штурманские базы знаний

Сопряжение береговых систем мониторинга с бортовыми устройствами автоматического управления судном в сложных, штормовых и ледовых условиях плавания, как необходимое следствие развития морской инфраструктуры, представляется важнейшим инструментом обеспечения всепогодного мореходства без избыточных простоев в порту и расточительных штормований «носом на волну» в открытом море. Всепогодность мореходства определяет экономическую эффективность¹ морских коммуникаций и рачительность в освоении морских ресурсов.

В современных судоводительских исследованиях обсуждается использование океанографического радара для регистрации состояния и динамики волнового поля и поля скоростей поверхностных течений с борта интенсивно раскачивающегося судна. Такие измерения в будущем обеспечат достаточность информации для построения моделей гидромеханики в системе автоматического управления судном в условиях интенсивного волнения и ураганного ветра.

Доступным вариантом оперативного прогноза встречи судна с конкретной штормовой волной представляется использование динамически адаптируемых математических моделей штормового волнения (Рис.1), обновляющихся по правилам идентификации параметров уравнений с помощью бортовых инерциальных систем и средств радионавигации. Простым и надежным регистратором волнения по ходу судна [??] может служить килевая качка (Рис.3), в том числе измеренная с учетом рыскания судна на штормовом курсе, или по результатам непродолжительного маневрирования в автоматически назначаемом

¹ Понятие «эффективность» связано с определением условий безопасности мореплавания, так как любые сомнения всегда сводятся либо к простоям, либо к избыточному износу технического ресурса судна по причине неграмотного и потому опасного судовождения

диапазоне скоростей хода и в секторе поиска оптимального направления движения по условиям наилучшей ходкости и/или минимальности качки.

В любом случае, даже неприспособленное для штормового плавания судно не окажется в аварийной ситуации при достаточной мощности главных машин, если у штурвала стоит опытный рулевой и вахтенный штурман обладает достаточными знаниями хорошей морской практики.

Такой практический опыт может быть приобретен судоводителями в случае их непосредственного участия в мореходных испытаниях телеуправляемых моделей судов в сложных и штормовых условиях плавания, с обязательным детальным анализом законов гидромеханики взаимодействия корпуса корабля и штормового моря, с изложением ключевых выводов в виде рекомендаций мореплавателям. Ничто не мешает проводить такой тренинг судоводителей при каждом назначении на новое судно, что очень важно для снятия психологического напряжения на ходовом мостике и уверенного судовождения в сложных, штормовых и ледовых условиях дальневосточных морей России.

Сам факт участия в опытовых испытаниях мореходных качеств судна создает основу осознанных правил хорошей морской практики для судоводителей и обоснованных проектных решений по достижению наилучшей штормовой мореходности, всецело зависящих от особенностей формы корпуса, общекорабельной архитектуры и энерговооруженности конкретного судна.

Трехмерная эмпирико-аналитическая модель морского волнения удовлетворяет законам гидромеханики волн большой высоты, и вполне применима для исследований в качестве модели внешней среды как в случае разработки проектных оценок мореходности новых судов, так и для краткосрочных прогнозов силового воздействия волн в автоматических системах штормового маневрирования, с целью стабилизации качки и оптимизации ходкости корабля.

Вариант проектных исследований. По результатам вычислительных и опытовых экспериментов оптимизируется форма корпуса судна для достижения минимального ходового дифферента и минимального волнообразования на всех скоростях хода, включая закритически высокие. Оптимизируется распределение надводных объемов и местоположение надстроек, чтобы удары волн и заливание корпуса не приводили к чрезмерным кренящим и дифферентующим моментам на ходу корабля.

Типовая программа мореходных испытаний моделей судов в открытом море и опытовом бассейне (Комсомольск-на-Амуре):

1. Выполняется проверка правильности проектирования обводов корпуса, которые не должны приводить к образованию корабельных волн с крутыми обрушающимися гребнями; не должен проявляться заметный ходовой дифферент на больших скоростях хода;

2. Выявляются гидродинамические свойства корпуса по ходкости и резонансные особенности килевой и бортовой качки, из которых следует заключение о приемлемости общеархитектурных решений; об оптимальности распределения весовой нагрузки по кораблю для достижения аperiodических режимов в наиболее опасных и резонансных условиях качки.

3. Маневренность, ходкость и условия обитаемости в условиях интенсивных волн глубокой воды и прибрежного волнового наката:

- достижение максимальной ходкости при минимальной качке;
- возможность уверенного хода любыми курсами, включая маневрирование на всех ходах в условиях интенсивного волнения;
- если по условиям предназначения испытываемого судна невозможно обеспечить всестороннюю оптимизацию режимов хода с помощью заданной формы корпуса и общекорабельной архитектуры, то в экспериментальных исследованиях должны разрабатываться специальные наставления и алгоритмы для штурманских комплексов автоматического управления судном в сложных и штормовых условиях плавания.

Практическое освоение опыта авторитетных мореплавателей возможно только в условиях широкомасштабных теоретических исследований, натуральных и модельных экспериментов в открытом море, включающих фундаментальные исследования нестационарных процессов гидромеханики, привязанных к реальным условиям дальневосточных морей России, где планируется строительство новых стационарных и плавучих морских инженерных сооружений.

Активный ход судна при номинальной нагрузке главных машин в любых погодных условиях невозможно формализовать с помощью интуитивно ясных наставлений для судоводителей. Столь смелые судоводительские решения должны опираться на предварительное тщательное изучение мореходных свойств судна на морском полигоне, с последующим включением результатов исследований в экспертные системы и штурманские счетно-решающие устройства для автоматического выбора оптимального курса и скорости хода судна в сложных и штормовых условиях плавания. Для судов ограниченной мореходности

особо важно выявление опасных режимов хода в штормовую погоду, что может предотвратить морские катастрофы в условиях штормования малыми ходами, нередко применяемыми при излишней перестраховке или по неопытности капитанов, не способных использовать судовые машины для собственной безопасности.

Для аварийных режимов плавания при потере хода, на морском полигоне возможно заблаговременное опробование исторического опыта мореплавателей, дающего большой выбор поверенных в морской практике методов пассивного штормования с использованием бизани с гафелем, плавучих якорей, кормовых весел и других штормовых устройств и приспособлений.

Заключение о морской научной школе

Общемировая практика морских исследований, связанных с оптимизацией морских работ и повышением эффективности мореходства, всегда опирается на опыт хорошей морской практики и сопутствующие научные исследования, на показательные натурные и модельные эксперименты, проводимые авторитетными региональными морскими инженерами непосредственно в тех морских акваториях, для которых выполняется проектирование и строительство нового флота в комплексе с обустройством прибрежных акваторий и гаваней морских портов.

Опережающее развитие современных информационно-аналитических средств и методов моделирования физических процессов ныне способны к настоящему единению проектно-инженерных работ, с последующей эксплуатационной оптимизацией или модернизацией морской техники, как и всей инфраструктуры для ее обслуживания. Это означает необходимость существенного повышения научно-технического потенциала региональной морской науки, где возможно практическое единение наукоемкого потенциала реального морского инженерного дела.

Общее заключение

Эксплуатационная эффективность определяется способностью судна выполнять поставленные задачи в характерных для географического региона условиях штормового и ледового плавания. Современные экспериментальные и опытовые исследования в области гидромеханики корабля позволяют

обоснованно использовать новые проектно-технические решения, основанные на судоводительском опыте активного штормового маневрирования, изначально согласованного с требованиями хорошей морской практики палубных работ в сложных, штормовых и ледовых условиях. Рассматриваемые технические решения поверены жесткими ограничениями концепции непротиворечивого проектирования всепогодного океанского судна, как единого инженерного сооружения, что в хорошей морской практике соответствует определению, что на борту красивого корабля нет ничего лишнего.

Аналитические и экспериментальные исследования штормовой мореходности кораблей и судов различного назначения привели к построению ключевых положений непротиворечивого проектирования общекорабельной архитектуры и обводов формы корпуса, способствующих повышенной ходкости, плавности качки и безопасности плавания в условиях интенсивного штормового волнения.

Испытания телеуправляемых моделей новых проектов судов выполнялись в опытовом бассейне Комсомольского-на-Амуре государственного технического университета. Свободное движение самоходных моделей на интенсивном регулярном волнении поддерживалось с помощью бортовых электродвигателей и системы дистанционного радиоуправления. Измерение скорости хода выполнялось видеофиксацией прохождения метровых меток на внутренних стенках опытового бассейна, бортовая и килевая качка измерялись с помощью бортовых цифровых регистраторов, что контролировалось с использованием цифровой радиотелеметрии.

В результате серии вычислительных и опытовых экспериментов показано положительное влияние завала борта на условия ходкости, маневренности, обитаемости и безопасности штормового плавания. Экспериментально подтверждена гидродинамическая компенсации бортовой качки судна в случае обратной кривизны шпангоутного контура с максимальным завалом борта в средней части корпуса на уровне действующей ватерлинии.

Из анализа влияния корпуса на корабельное волнообразование получены оптимальные геометрические построения скуловых обводов и формы надводного борта судна. В испытаниях телеуправляемых моделей в штормовом море получено подтверждение гидродинамической минимизации килевой качки и сохранения ходкости корабля в условиях интенсивного волнения и ветра.

В случае глубокой оптимизации формы корпуса и общекорабельной архитектуры по условиям минимизации силового воздействия штормового

волнения, динамика судна может стать чувствительной к инородным нелинейным эффектам, которые в традиционном проектировании считаются несущественными. Для решения новой проблемы разработано унифицированное устройство активной стабилизации килевой и бортовой качки оптимизированного корпуса, согласованное в действии с пассивным механизмом аварийного сохранения штормового хода и управляемости судна после остановки главных машин.

Для законченного решения проектно-оптимизационной задачи предложены новые технические решения по активной стабилизации остаточной качки на ходу корабля. Как это и полагается в хорошей морской практике, найдено не только единственно эффективное местоположение активных крыльевых стабилизаторов в потоке за гребными винтами корабля, но именно в этом местоположении поворотные крылья на упругих баллерах обосновано по возможности и способности к работе в качестве пассивных аварийных штормовых движителей, что стало хорошим проявлением синтеза инженерных решений в реализации принципов непротиворечивого проектирования сложных морских устройств.

В основе новых проектно-технических решений синтезирован реальный судоводительский опыт активного штормового маневрирования, согласованный со знанием хорошей морской практики палубных работ в сложных, штормовых и ледовых условиях, с проверкой разработок в жестких ограничениях концепции непротиворечивого проектирования всепогодного океанского судна.

Заключение:

Морская практика и прямые вычислительные эксперименты по моделированию штормового маневрирования корабля позволяют систематизировать и обосновать эффективные режимы штормового плавания в различных гидрометеорологических и гидрографических условиях, что в первую очередь необходимо при отработке новых проектных решений кораблей и судов повышенной штормовой мореходности. Результаты проектных изысканий, совместно с комплексными мореходными испытаниям корабеле и судов флота действующего, весьма полезны к представлению в наставлениях мореплавателям, в экспертных и автоматических системах управления судном в реальных условиях всепогодной эксплуатации.

Работа выполняется при поддержке научными грантами Санкт-Петербургского государственного университета.

Приложения

...

Краткое изложение технических решений из патентов России

...

На основе вышесказанного² разработан другой патент России, посвящённый обоснованию методов проектирования обводов корпуса для «корабля без килевой качки на ходу на волнении»³, и в нём определяется исторически верное, но подзабытое клиперское распределение геометрических построений ветвей шпангоутов вдоль корпуса, где формируются плавные и широкие V-образные скуловые поверхности закручивания набегающего потока (**Error! Reference source not found.**, справа) от вертикальной стенки у форштевня с последующим гладким и безотрывным затягиванием этой воды под днище корпуса.

Формирование оконечностей и борта корабля нуждаются в более детальном описании. К тому же за прошедшие с 2015 годы нарабаталось обновление воззрений по методикам построения обводов корабля.

Оставаясь в рамках трёх патентов России, далее рассматриваются уточненные проектные решения для быстроходного корабля и тяжёлого судна, обводы которых как бы обрамляют спектр всевозможных инженерных решений по представлению теоретических чертежей и числовых моделей корпуса.

В первых двух работах рассматриваются методики формирования оконечностей и скуловых обводов корпуса для достижения наилучшей штормовой ходкости, работоспособности бортового оборудования и комфортной обитаемости для экипажа. В третьей работе ориентация на предназначение корабля с размещением оборудования относительно высоко над водой, с должным сужением верхней палубы; либо предельное снижение высоты борта с максимальным расширением верхней палубы для обеспечения работы с заборными устройствами, тралами, кошельковыми неводами и т.п.

² «Корабль, устойчивый в штормовом плавании». Патент № 2487043 (СахГУ). Бюл. № 2 от 2013.01.20. Рег. № 2011129192, от 2011.07.12. ShipDesign.ru/Invent/06.html

³ «Корабль без килевой качки на ходу на волнении». Храмушин В. Н. Роспатент. Рег. № 2007133625 от 2007.09.07, вх. № 036722. Бюл. № 8 от 2009.03.20.

«Носовая оконечность быстроходного надводного корабля и относительно тихоходного гражданского судна»

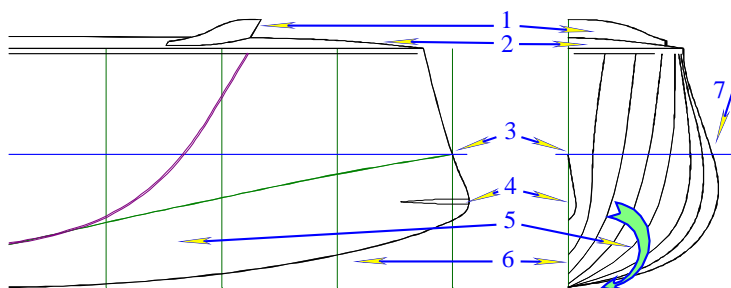


Рис. 7. Носовая часть корпуса быстроходного корабля, способного активно маневрировать в условиях ураганных ветров, штормового волнения и автономного плавания в обстановке средней ледовой сплошности.

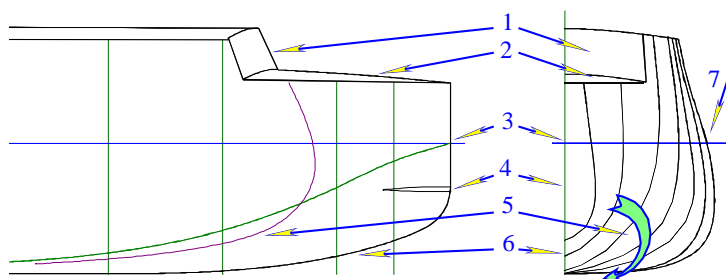


Рис. 8. Носовая часть корпуса тихоходного транспортного судна, способного удерживать заданное направление движения относительно малыми ходами в условиях ураганных ветров, штормового волнения и автономного судоходства в ледовой обстановке средней сплошности

Патентом России определяются проектные элементы в построении форштевня и носовых скуловых обводов⁴ быстроходного надводного корабля (Рис. 7) или относительно тихоходного гражданского судна (Рис. 8), повышенной штормовой мореходности и ледовой проходимости в автономном плавании. Устанавливаются главные особенности взаимодействия корпуса со штормовым волнением, без противоречий с обеспечением автономного плавания судна в ледовых полях средней сплоченности, что является неперемными условием и требованием к навигации в северных и дальневосточных морях России.

⁴ «Носовая оконечность быстроходного надводного корабля или относительно тихоходного гражданского судна повышенной штормовой мореходности и ледовой проходимости в автономном плавании» - Форштевень и скула корабля (Stem). Патент № 2607136, Бюл. № 1 от 2017-01-10. Пер. № 2015107067/20(011473), от 2015-03-02. (составлено 2015-01-12, решение о выдаче патента 2016-07-27). ShipDesign.ru/Invent/08.html

Для достижения оптимальной ходкости и уверенной маневренности в штормовом плавании носовая оконечность быстроходного надводного корабля или относительно тихоходного гражданского судна должны строиться с использованием нижеперечисленных геометрических форм и конструктивных элементов в устройстве форштевня, скуловых обводов и надводной части носовой оконечности корпуса:

- устройство вертикального (Рис. 8) или заваленного в корму (Рис. 7) заостренного штевня на высотах от палубы бака до подводного уровня в диапазоне переменных ватерлиний, что послужит заострению конструктивной и подводных ватерлиний для режима прорезания гребней штормовых волн без вертикальных силовых импульсов, а также для удержания в надводном положении контактной кромки разламываемых ходом корабля ледовых полей, с предотвращением занывиривания обломков льдин под скулу и днище корпуса;

- устройство штормового подреза в нижней части форштевня (Рис. 7, Рис. 8–6) на протяжении от гладкого слияния с линией киля и наклоном около 20-30 градусов от горизонтали в области сопряжения с вертикальным (таранным) упрочнением форштевня на уровне от основной линии порядка двух третей осадки, что необходимо для предотвращения рыскания в условиях интенсивной бортовой и килевой качки при активном движении и маневрировании корабля на крупном волнении;

- надводные ветви носовых шпангоутов могут иметь небольшой развал (Рис. 7) для гидродинамической компенсации возможного зарывания носовой части корпуса под гребни встречных волн в движении корабля на большой скорости хода. Тихоходному судну (Рис. 8) возможно устройство завала верхней части шпангоутных контуров и заниженную высоту выделенной палубы бака, которая могла бы принимать на себя массы воды из гребней волн, предотвращая развитие как килевой, так и вертикальной качки;

- за счет слабовыраженного бульбового образования в нижней части таранного форштевня (Рис. 7, Рис. 8–4) бортовая обшивка в диапазоне переменных ватерлиний образует винтообразную поверхность (Рис. 7, Рис. 8–5) по спрямленным V-образным шпангоутам в английском клиперском стиле, на протяжении от форштевня до зоны отрыва от корпуса гребней расходящейся корабельной волны (в том числе соизмеримой по длине с внешними штормовыми волнами), что затягивает встречные потоки воды и волновые гребни под носовую скулу и днище корпуса, обеспечивая динамическую стабилизацию корабля на на ходу произвольными курсами относительно штормовых волн. Как показано выше,

клиперские обводы по носовой скуле в разы снижают интенсивность расходящихся корабельных волн, и столь же эффективно уменьшая силовое воздействие штормовых волн на носовую оконечность корабля.

– сразу за участком ватерлиний в зоне отрыва расходящейся корабельной волны может начинаться выпуклый изгиб шпангоутных контуров с образованием булей и завала борта на уровне действующей ватерлинии в средней части корпуса (–7), что необходимо для гидродинамической компенсации бортовой качки, а способствует расталкиванию плавающих льдов, предотвращая затягивания ледовых обломков в зону винто-рулевого комплекса под кормовым подзором. Формально так создается ледовой канал за кормой корабля.

– упрочнение таранной части форштевня на уровнях непосредственного воздействия ледовых полей и торосов (Рис. 7, Рис. 8–4), рассчитанное на предельные усилия при ударных нагрузках для раскола ледового поля на скоростях хода до 6 узлов (например, при движении с рыболовным тралом), или с возможной полной остановкой корабля на скоростях до 3-4 узлов для последующего создания максимальной упорной нагрузки с вектором усилия на небольшой подъем ближайшей кромки ледового поля, что не будет противоречить поддержанию остойчивости корабля, которая для снижения бортовой качки в штормовых условиях выставляется на предельно низком или нулевом уровне;

– форштевень естественным образом создает упор отчасти затупленной и прочной частью форштевня в нижних слоях ледового поля (Рис. 7, Рис. 8–4), где лед разогрет до температуры воды, а заостренный форштевень в надводной части (Рис. 7, Рис. 8–3) создаст критические колющие напряжения на поверхности крупных льдин, где особая твердость и колкость ледового покрытия обуславливается низкими температурами охлаждающего сверху воздуха;

На чертежах цифрами отмечены следующие конструктивные особенности судовых обводов в носовой части корпуса:

1. Волнолом быстроходного корабля (Рис. 7-1) и лобовая переборка шельтердечной надстройки тихоходного транспортного судна (Рис. 8-1), укрывающие экипаж от прямых ударов волн при необходимости работы на верхней палубе в свежую погоду;

2. Существенное уменьшение надводного объема в носовой части корпуса, в том числе за счет V-образных клиперских обводов, устраивается из принципа гидродинамической (Рис. 7) и гидростатической (Рис. 8) компенсации килевой и вертикальной качки, что достигается свободным проходом на низкую палубу встречных гребней штормовых волн. Уменьшение высоты и площади верхней

палубы бака предотвращает накопление больших масс льда в условиях ветрового обледенения при заливании палубы штормовыми волнами.

3. Крайне важен шпатормовой подрез форштевня для раскрепощения свободного рыскания и обеспечения удовлетворительной маневренности корабля в условиях крупного штормового волнения.

4. Заострение форштевня на уровне действующей ватерлинии позволяет создавать плавно закрученную винтовую поверхность (геликоид) из спрямленных шпангоутных контуров, в стиле заострённых V-образных клиперских обводов, что требуется для гашения обрушающегося гребня расходящейся корабельной волны и аналогичного подтапливания и пропуска через корпус гребней штормовых волн, увлекаемых в скуловой круговорот со всех видимых встречных курсов.

5. Завал борта на уровне действующей ватерлинии способствует гидродинамической компенсации бортовой качки корабля, а также перехватывает приподнятые гребнем корабельной волны ледовые поля и не допускает их затопление и затягивание в район винто-рулевого комплекса в кормовой части корпуса.

4. Таранное упрочнение форштевня, достаточное для ударного разрушения крупных льдин без остановки корабля на скорости до 6 узлов, или безопасно останавливающее корабль при столкновении с непроходимыми льдами или торосами на скорости до 3-4 узлов, с последующим созданием упорного усилия для подвижки ледовых полей и создания трещин или разводий для поиска путей прохода корабля в сплошных льдах.

Вышеперечисленные конструктивные особенности в едином комплексе способствуют улучшению ходкости, маневренности и умерению качки в условиях интенсивного штормового волнения, а также предотвращают опасное набрызговое обледенение судовых устройств на верхней палубе корабля, и обуславливают возможность автономного плавания в режиме ледореза во льдах средней тяжести. Безопасность плавания во льдах обеспечивается особой прочностью заостренного форштевня, и, возможно, устройством двойных бортов с малыми герметичными отсеками в носовой части корпуса на случай аварийной разгерметизации конструкций форштевня или прорыва обшивки корпуса в сопряженной зоне ударных ледовых нагрузок

«Кормовая оконечность стабилизированного для штормового плавания корабля»

По кормовой оконечности формально применяются те же методы построения скуловых обводов с V-образными шпангоутами в зоне плавного перевода набегающего потока из под днища к кормовому подзору в зону действия винто-рулевого комплекса. Основой методики⁵ снова представляется выравнивание потока, однако с некоторыми доработками по взаимокompенсации спутного вихреобразования, обеспечивающего устойчивую работу всего винто-рулевого и стабилизационного комплекса под кормовым подзором надводного корабля.

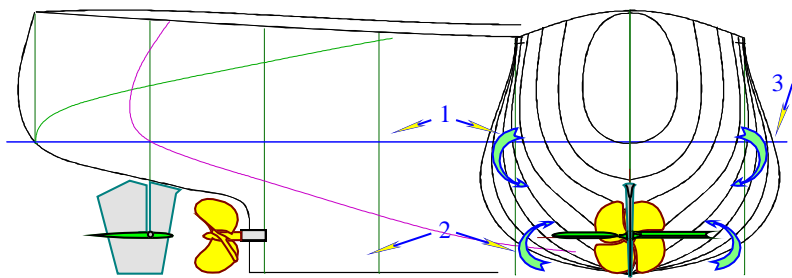


Рис. 9. Кормовая скула, подзор, раковина и ахтерштевень одновинтового корабля, оптимизированные по условиям снижения ходового дифферента и корабельного волнообразования.

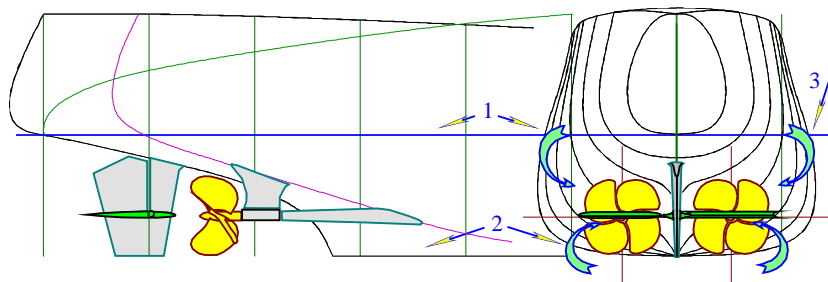


Рис. 10. Кормовая скула, подзор, раковина и ахтерштевень двухвинтового корабля.

На чертежах цифрами отмечены следующие конструктивные особенности судовых обводов в кормовой оконечности корабля:

⁵ «Кормовая оконечность стабилизированного для штормового плавания корабля» - Ахтерштевень и кормовой подзор корабля (Stern). Храмушин В. Н. Патент № 2607135, Бюл.№ 1 от 2017-01-10. (составлено 2015-01-12. ShipDesign.ru/Invent/09.html)

1. Винтовая поверхность на уровне переменных ватерлиний в зоне корабельного волнообразования и отражения штормовых волн от корпуса корабля.

2. Винтовая поверхность создающая компенсирующий закрученный поток жидкости из под днища корабля под кормовой подзор – в зону винто-рулевого и стабилизирующего крыльевого комплекса.

3. Завал борта на уровне действующей ватерлинии способствует гидродинамической компенсации бортовой качки корабля, позволяя безопасно увеличивать собственный периоды бортовой качки при безопасном снижении или обнулении действующей начальной метацентрической высоты.

Винто-рулевой комплекс устраивается с одно- или двухвальной установкой гребных винтов, что существенно влияет на формирование скуловых обводов кормовой оконечности. Дополнительным условием ставится использование стабилизаторов килевой и бортовой качки, действующих в ускоренных потоках непосредственно за гребными винтами, как единственной зоной у корабля, где всегда динамически фиксирован вектор направления набегающего потока (Рис. 9, Рис. 10). Унифицированный комплекс инженерно-технических решений может быть представлен в согласии с концепцией непротиворечивого проектирования корабля как цельного инженерного сооружения:

- на уровне переменных ватерлиний создается винтовая поверхность на протяжении от бортовых булей до раковины, которая предотвращает отрыв расходящейся компоненты корабельной волны, с её частичной взаимокompенсацией с формирующейся поперечной волной за кормой корабля;

- такая винтовая поверхность приводит к естественному заострению раковины крейсерской кормы, что предотвращает удары волн и опасные захваты кормы корабля (бручинга) гребнями девятых валов;

- от днища до ахтерштевня создается вторая винтовая поверхность со встречным закручиванием потока, компенсируемого под кормовым подзором в области действия руля и крыльевых успокоителей качки;

- заостренная корма способствует задействованию пассивных штормовых движителей для удержания безопасного курса при минимальной тяге от упругой реакции баллеров крыльевых стабилизаторов.

– направленная вверх суммарная компонента течений под кормовым подзором предотвращает затягивание битого льда в зону винто-рулевого комплекса, и способствует удержанию ледового канала за кормой корабля.

Попутно гидродинамическая стабилизация кормовой оконечности корабля обеспечивает возможность движения на тихой воде без ходового дифферента, что согласуется с требованием минимизации внешнего силового воздействия со стороны штормовых волн. При уменьшении надводного объема над кормовой раковиной снижается силовое воздействие штормовых волн, предотвращается опасность опрокидывания при резкой качке на крупном волнении без хода, при этом дополнительно создаются условия для работы аварийных плавниковых двигателей.

Одновинтовая схема винто-рулевого комплекса (Рис. 9) имеет консольное исполнение кормовой раковины, что требуется для предотвращения оголения гребного винта в условиях интенсивной килевой качки в штормовом плавании.

Двухвальная схема винто-рулевого комплекса (Рис. 10) позволяет увеличить полноту кормовой оконечности корабля, при этом, за счет разнесения потоков за гребными винтами от диаметральной плоскости корабля, отчасти улучшаются условия работы активных успокоителей качки, в то же время режим штормовых двигателей с широко разнесенными крыльями будет способствовать некоторому усилению бортовой качки.

В этой полосе ватерлиний создается винтовая поверхность, на протяжении от бортовых булей до кормового подзора, для закручивания и частичного перенаправления потока вблизи бортовой обшивки вверх, что способствует компенсации спутного (*гидростатического*) разрежения и предотвращению отрыва высокочастотной составляющей корабельной волны; с последующей дисперсионной концентрацией волновой энергии в длиннопериодной части спектра с фазовым смещением для гасящей интерференции с главной компонентой волнообразования – поперечной корабельной волной.

...иначе, перечитать
поправить...

Такая винтовая поверхность на уровне переменных ватерлиний формирует малый надводный объем и естественное заострение раковины под крейсерской кормой корабля, что требуется для умерения вертикальной и килевой качки; для предотвращения ударов и опасных захватов кормы корабля (бродинга) гребнями девятых валов на курсах по волне малыми ходами или в случаях аварийной потери хода, а также способствует сохранению слабоискаженного поля

штормовых волн под кормовым подзором при остановке главных машин, что автоматически переключает успокоители килевой и бортовой качки в режим штормовых аварийных движителей для удержания корабля на заданном курсе под тягой жестких качающихся крыльев на упруго проворачивающихся горизонтальных баллерах.

Заостренная крейсерская корма не искажает гидродинамическое поле потоков воды в штормовых волнах под кормовым подзором корпуса при остановке главных машин, что автоматически переключает активные успокоители килевой и бортовой качки в режим пассивных штормовых аварийных крыльевых движителей для вывода корабля на безопасный штормовой курс, для чего общее устройство и форма кормовой оконечности должны оптимизироваться для поддержания управляемости даже при той минимальной тяге, которая возникает при вертикальных размахах кормовой оконечности в результате упругой реакции баллеров на пассивных крыльевых движителях;

Вторая винтовая поверхность, с осевой линией по килю корабля, служит созданию закрученного потока из-под днища корабля в сторону ахтерштевня. По этой винтовой поверхности происходит встречное закручивание существенно большего поддерживающего потока, что позволяет обеспечить взаимокompенсацию нижнего и верхнего, идущего на уровне переменных ватерлиний, завихрѐнных потоков в зоне кормового подзора, в области действия руля и горизонтальных успокоителей остаточной (нелинейной) килевой и бортовой качки корабля. Оба потока создают суммарную компоненту скорости потока жидкости вертикально вверх на малом удалении от бортовой обшивки, чем предотвращается затягивание битого льда из района бортовых булей в зону кормового винто-рулевого и стабилизирующего комплекса, и, как следствие, возникают гидродинамические условия для создания устойчивого ледового канала за кормой корабля.

Вышеперечисленные конструктивные особенности, в едином комплексе инженерно-технических решений, способствуют улучшению ходкости, маневренности и умерению качки в условиях интенсивного штормового волнения, а также обуславливают возможность автономного плавания в режиме ледореза во льдах средней тяжести, при котором длительным упором главных машин разделяются или безударно раскалываются ледовые поля относительно небольшой толщины.

Конечно же, отработка корабельных обводов возможна только совместно с формированием надводного борта и общекорабельной архитектуры нового

проекта корабля в целом. К согласованию методики проектирования подготовлено специальная заявка на патент, охватывающая варианты от высокобортного корабля с зауженной верхней палубой, до судна с предельно низким надводным бортом и широкой рабочей палубой, что важно для рыболовного и иного флота освоения морских ресурсов.

Надводный борт и верхняя палуба корабля

Борт и палуба корабля⁶ являются особо важными проектными элементами для обеспечения эксплуатационных и мореходных качеств по назначению корабля, к его эксплуатации в сложных и штормовых условиях, на интенсивном волнении под ураганными ветрами. Однако проектные характеристики всегда целесообразно согласовывать с навигационными, гидрографическими и гидрометеорологическими условиями конкретных географических регионов и океанских акваторий. Проектирование корабля для субэкваториальной зоны не обязано учитывать штормовые требования к условиям мореплавания, проще в наставлениях мореплавателям указать наличие портов-укрытий и укрытых от моря бухт на побережье. Для Российского флота, на гигантских морских путях в северных дальневосточных морях, нет возможности прибегать к защите в портах убежищах, флот штормует в открытом море, или в особо опасных гидрофизических районах – на открытых рейдах вблизи морских портов. То есть, условия штормового мореплавания для всего Российского флота являются важнейшими при рассмотрении новых проектов судов, также как и при организации дальних и каботажных морских коммуникаций.

Снова пользуемся концепцией непротивления силовому воздействию гребней штормовых волн и ураганных ветров, предполагая все виды гидродинамической взаимокompенсации килевой и бортовой качки, с возможностями комфортного обитания экипажа, сохранности крепления грузов и работоспособности бортовых механизмов и специального оборудования.

Надводный борт и прилегающие фрагменты верхней палубы оптимизируются для поддержания эффективности палубных работ в различных условиях эксплуатации корабля, с учетом необходимости минимизации качки и достижения наилучшей ходкости и маневренности в условиях интенсивного

⁶ «Надводный борт и верхняя палуба корабля» (Deck). Заявка: № 2016150045 от 2016-12-19, вх.№ 080344, публ.бюл.№17 от 2018-06-20. ShipDesign.ru/Invent/13-Ship_Deck.html

штормового волнения, отражающихся в инженерных заключениях при назначении высоты надводного борта и распределении прилегающих к борту фрагментов верхней палубы:

– высота надводного борта по всему периметру корпуса корабля оптимизируется из условия равнообъемной заливаемости верхней палубы на ходу корабля в условиях интенсивного волнения, при которой основная масса воды на верхней палубе частично компенсирует дифференцирующее и кренящее действие наиболее крупных и опасных гребней штормовых волн;

– при интенсивной заливаемости верхней палубы основная масса воды временно удерживается на прилегающем участке открытой верхней палубы, при этом:

1) неразрывные вдолькорпусные рубки и громоздкие палубные устройства не позволяют потокам воды свободно перетекать на противоположный борт, в то время как фальшборты со штормовыми портиками удерживают значимый уровень воды на палубе в течение полупериода бортовой качки;

2) при заливании на палубу бака крупного гребня встречной волны, быстрый поток воды подламывается и в значительной мере сбрасывается за борт с помощью относительно высокого носового волнолома;

3) активная площадь палубы низкорботного юта уменьшается устройством узкой крейсерской кормы, бортовых уступов для траловых досок, или установкой палубных рубок и громоздких судовых устройств, не допускающих удержание на верхней палубе вихревого водоворота из попутных гребней штормовых волн, предотвращая тем самым риск гидродинамического захвата корпуса с возникновением опасного брочинга;

– по всему корпусу корабля, для снижения внешнего силового воздействия штормовых волн, устраивается предельно малая высота борта с относительно малой шириной и площадью прилегающей верхней палубы, либо с ощутимым завалом борта для уменьшения общей ширины палубы. По необходимости, объемные надстройки и широкие палубы устраиваются выше над открытой верхней палубой.

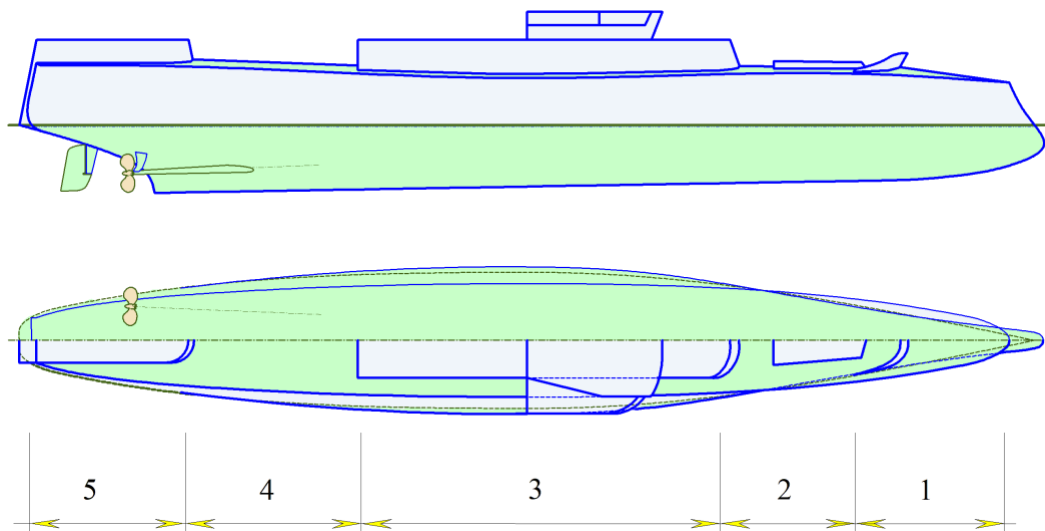


Рис. 11. Вариант построения и геометрической оптимизации корпуса корабля с относительно высоким и заваленным внутрь надводным бортом, со значительно зауженной шириной верхней палубы. Форштевень предельно малой высоты и сильно завален, что служит обеспечению штормовой ходкости в режиме прорезания гребней особо крупных волн. Длинная вдолькорпусная рубка предотвращает перехлест гребней штормовых волн через всю палубу корабля в средней части корпуса.

На двух чертежах приведены варианты формирования надводного борта и верхней палубы корабля. В первом варианте корабль построен с относительно высоким надводным бортом с завалом, что также способствует заметному уменьшению ширины верхней палубы (Рис. 11).

Вариант рыболовного судна (Рис. 12) с предельно низким надводным бортом и максимально широкой рабочей палубой. Проектными решениями достигается возможность всесезонного и всепогодного выполнения палубных и забортных работ в особых навигационных и гидрометеорологических условиях, под штормовым ветром и на интенсивном волнении открытого моря.

На чертежах размечены характерные участки верхней палубы, отвечающие функциональному предназначению корабля:

1. Завышенная заливаемость бака ограничивает доступ команды для обслуживания палубных устройств, что востребует задействование дистанционного управления якорно-швартовными устройствами, так же как и использовании систем постановки – выборки забортных устройств специального назначения.

2. На носовой палубе корабля (Рис. 11), за волноломом, располагаются горловины трюмов и барбеты вооружений, у рыболовного судна (Рис. 12) этот участок носовой палубы укрывается герметичной надстройкой;

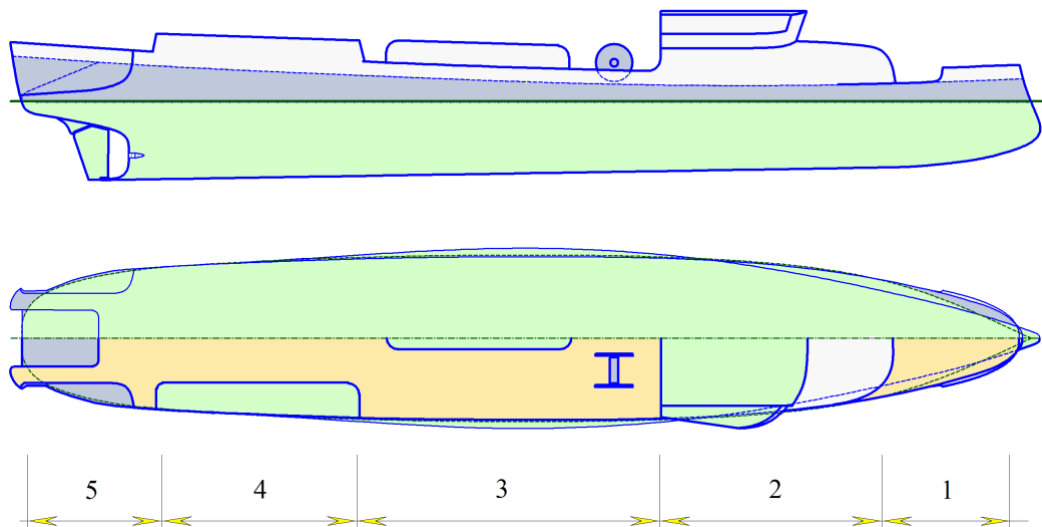


Рис. 12. Формирование общекорабельной архитектуры рыболовного судна с предельно низким надводным бортом для обеспечения эффективной и безопасной работы траловой команды в условиях штормовых ветров и интенсивного волнения на море. Необходимый запас плавучести обеспечивается включением в герметичный контур корпуса носовой надстройки и палубных тамбучин.

3. В средней части корпуса высокобортного корабля располагается протяженная рубка, препятствующая перетоку воды по верхней палубе на подветренный борт. На широкой промысловой палубе рыболовного судна за фальшбортами укрываются громоздкие траловые и кабельные лебедки, которые разделяются удлинненной тамбучиной в диаметральной плоскости траулера. Общая площадь портиков и шпигатов под фальшбортом обеспечивает слив воды за время полупериода штормовой волны, тогда как заливание или зачерпывание нового потока происходит практически мгновенно во второй полуфазе под воздействием крупного гребня последующей штормовой волны.

4. Кормовая секция на ходу корабля менее всего подвержена вертикальной качке, и потому здесь целесообразно размещать сложное палубное оборудование или устраивать вертолетные площадки. На рыболовном судне в укрытом бортовыми тамбучинами секторе траловой палубы выполняются наиболее ответственные операции с переключениями кабелей и ваеров, с параллельной

подготовкой поднимаемого трала к выливке рыбы и дублирующей постановкой нового трала по противоположному борту.

5. Ют является наиболее комфортным участком верхней палубы корабля, где в случае транспортных или пассажирских судов целесообразно устраивать прогулочные палубы. На ходу корабля ют весьма спокойное место, однако при потере хода, что происходит, например, при выборке трала, широкая корма подвергается интенсивному воздействию штормовых волн с высокой заливаемостью верхней палубы. По первому варианту (Рис. 11) на корабле располагается ангар и аппарель спускаемых аппаратов, что весьма важно ввиду особой сложности и опасности спуско-подъемных работ в штормовом море, на рыболовной судне (Рис. 12) – слип кормового трала, зона повышенного внимания экипажа и траловой команды, особенно в моменты подъема трала, когда судно становится на курс по волне.

Перечисленные инженерные решения эффективны в случае комплексного применения, с оптимизацией их геометрических размерений и инерционных характеристик для конкретных географических и навигационных условий эксплуатации кораблей и судов.

Предварительное заключение по форме корпуса корабля в целом можно дополнить исходя из опыта морской практики.

def В построении общекорабельной архитектуры полезно заострение носовых ватерлиний за счёт завала форштевня, отчего при небольшом развале надводных ветвей носовых шпангоутов палуба бака естественно расширяется, при общем уменьшении объема носовой оконечности, с благоприятным закручиванием набегающего потока вдоль поверхности судовой обшивки в районе формирования скуловых обводов. Консоль кормовой раковины должна образовывать крейсерскую корму также без избыточных надводных объёмов. Ключевым элементом формы кормовой оконечности представляется согласованное сглаживание потоков в области от днищевого к бортовому сопряжению – от скулы к кормовому подзору, захват которых должен способствовать стабилизации качки в кормовой оконечности в условиях штормового волнения, и как следствие, созданием условий поддержания плавного поступательного, слабо завихрённого (безвихревого) и безотрывного спутного потока в зоне действия винто-рулевого комплекса в целом.

Выше в работе упоминались стабилизаторы килевой и бортовой качки в потоке за гребными винтами. Уместно и здесь кратко изложить суть инженерно-технической, качественной флотской разработки на основе морской грамотности.

Активный стабилизатор килевой и бортовой качки корабля – штормовой аварийный движитель

Уменьшение внешних штормовых воздействий, построенное на принципах взаимокompенсации внешних возмущающих и восстанавливающих сил и моментов, откликается хоть и замедленными, но заметными по величине проявлениями от воздействий иной, формально ослабленной природы. Так, стабилизация качки с малыми моментами инерции площади действующей ватерлинии может отозваться излишним креном под действием ветра, при перекладках рулей; к избыточному дифференту при ускорении или реверсировании хода, и т.п.

Нескомпенсированные углы крена или дифферента должны гаситься задействованием активных стабилизаторов бортовой и килевой качки⁷, в расчёте на достаточность относительно слабых управляющих воздействий на силовое подавление условно «незначительных» внешних сил.

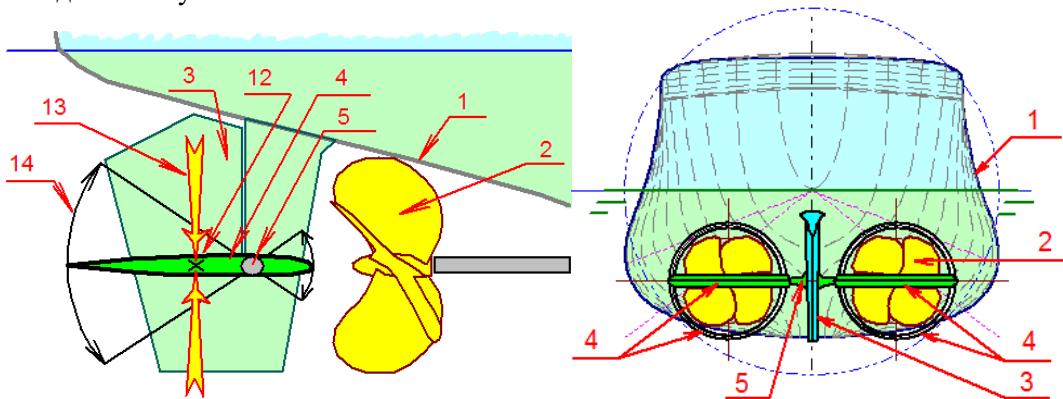


Рис. 13. Винторулевой комплекс с вертикальным рулем (3) и горизонтальными крыльями активных успокоителей килевой и бортовой качки (4), которые в случае остановки гребных винтов (2) автоматически обретают режим аварийных штормовых движителей. 1 – корпус корабля; 4 – стабилизирующее крыло, справа вариант с поворотными насадками; 5 – баллер установлен строго на линии балансирующей оси в потоке за гребным винтом, и допускает упругий поворот на угол $\pm 30^\circ$; 12 – центр площади крыла, к которому сводится суммарная сила (13) при вертикальной качке кормовой оконечности; 14 – угол упругого поворота плоскости крыла.

⁷ «Активный стабилизатор килевой и бортовой качки корабля – штормовой аварийный движитель». Патент № 2384457 от 20.03.2010 г. Бюл. № 8. Пер. № 2008116649, от 24.04.2008 г., вх. № 018958. (решение о выдаче 2009-10-01). ShipDesign.ru/Invent/04.html

В штормовых условиях стабилизированный по направлению поток жидкости вблизи корпуса корабля имеется только под кормовым подзором, непосредственно за работающими гребными винтами (Рис. 13). И только здесь возможно адекватное управляющее воздействие по активной стабилизации крена и дифферента корабля в штормовую погоду, или при быстрой циркуляции на тихой воде.

Активный стабилизатор килевой и бортовой качки корабля – штормовой аварийный движитель (Рис. 13) состоит из двух управляемых жестких крыльев или поворотных насадок, установленных на горизонтальных или наклонных баллерах в кормовой оконечности корабля под прямым воздействием потока жидкости от работающих гребных винтов.

Технические аспекты и особенности работы крыльевой системы:

- баллеры устанавливаются по балансирной оси для снижения усилий на перекладку на больших скоростях хода корабля;
- углы поворота враздрай создают компенсирующую пару сил по бортовой качке; синхронная перекладка крыльев на всплытие/погружение – для компенсации килевой качки;
- при задействовании двух наклонных крыльев (Рис. 14) активный стабилизатор качки берет на себя функции руля управления;
- упругий люфт порядка $\pm 30^\circ$ поддается воздействию пар сил от оси баллера с геометрическим центром площади крыла, и в случае остановки корабля будет действовать как волновой движитель с пассивно управляемыми крыльями.

В случае потери хода кормовая оконечность обретает огромный размах вертикальной качки под воздействием штормовых волн, что усиливается полнотой комовой раковины, устраиваемой для обеспечения безотрывного потока в зоне действия гребных винтов. То есть, именно в аварийных ситуациях штормования без хода появляются возможности активного задействования крыльевых устройств в качестве машущих плавниковых движителей. Пассивный плавниковый движитель не требует дополнительных силовых или управляющих воздействий на крыльевые устройства, а упругий поворот (*люфт*) баллеров на угол до $\pm 30^\circ$ станет оберегать корпус от ударных волновых воздействий, что столь же важно и в режиме активной стабилизации качки на ходу корабля.

При использовании вертикального пера руля и двух горизонтальных стабилизирующих крыльев (Рис. 13) математические законы имеют каноническую форму условно независимых реакций на возникающий крен и дифферент корабля. На тихой воде стабилизаторы не допустят крен на циркуляции корабля с малой

начальной остойчивостью на больших скоростях хода, что также является важным мореходным качеством корабля при его эксплуатации.

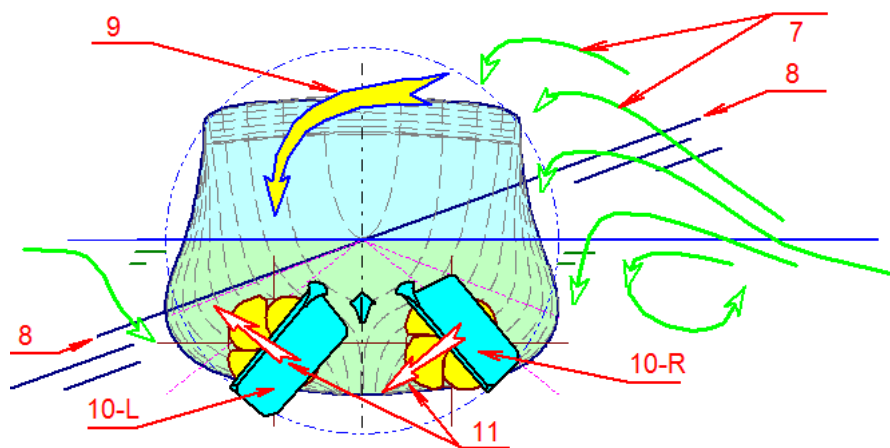


Рис. 14. Воздействие гребней штормовых волн (7); уровень склона волны вблизи корпуса корабля (8), и кренящий момент (9) их суммарного воздействия. Синхронная перекладка правого крыла (10-R) на погружение и левого крыла (10-L) – на всплытие, создают необходимую пару сил (11) для компенсации воздействия внешнего кренящего момента. Форма и положение центра площади крыльев могут быть настроены на автоматическую компенсацию крена на циркуляции.

Наклонные крылья (**Рис. 14**) служат рулями управления, которые при синхронной перекладке компенсируют центростремительное устремление возвышенного центра масс корпуса на быстрой циркуляции. В качестве успокоителей качки активная работа крыльев кренит корабль в сторону волнового воздействия, что соответствует маневру на уменьшение опасности, и, что особенно важно при движении на курсах по волне в условиях возможного бродяга.

Ближайшим прототипом является универсальное по принципу действия и значительно более сложное в реализации крыльевое устройство⁸, где гибкое машущее крыло становится двигателем, успокоителем качки и рулевым устройством одновременно, и которое также способно создавать тягу по излагаемым здесь принципам пассивного штормового аквадвигателя.

⁸ «Корабль с плавниковым двигателем». Патент № 2360831 от 10.07.2009 г. Бюл. № 19. Пер.№ 2007133624, от 07.09.2007 г., вх.№ 036721. ShipDesign.ru/Invent/03.html

Корабль с плавниковым движителем

Гибкий машущий плавник из последовательности изогнутых полосовых поверхностей в цепной связке с жесткими ребрами, зафиксированными на бегущей волне синусоиды, в разные моменты времени образует вогнутые встреч потока седловые поверхности, с predetermined скоростями смещения и деформации. Для приведения в движение цепной линии плавника применимы различные механизмы гибкой шарнирной плети, группы коленчатых валов или линейных шаговых электродвигателей.

В позиции «**А - крыло**» – максимальная мгновенная скорость поступательного движения плавника при быстром изгибе его поверхности вблизи средней линии синусоиды. В этот момент плавник полностью распрямляется, создавая тягу от угла атаки плоского крыла. Концевая кромка с максимальной скоростью локального вращения гасит зарождение спутных вихрей с индуктивным закручиванием потока, характерного для жесткого крыла.

Позиция «**В - ротор**». В крайних положениях средняя линия с наибольшей кривизной на вершинах синусоиды, что в поступательном движении сбрасывает давление на внешней внутриседловой поверхности крыла, где к этому моменту концентрируются индуктивный вихрь с длиной задней кромки крыла. Быстрое распрямление седловой поверхности обращает отстающую по фазе циркуляцию вихря в поступательный поток тяги крыла.

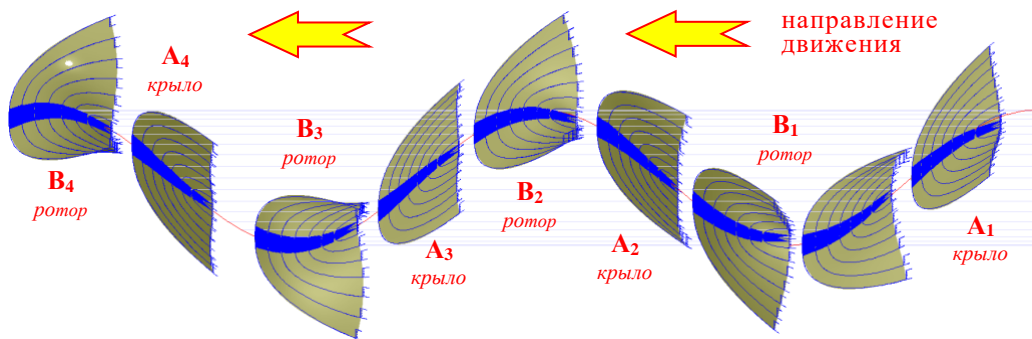


Рис. 15. Кинематика и сопутствующее изменение формы машущей поверхности симметричного гибкого плавникового движителя в движении по бегущей синусоиде в диаметральной плоскости за корпусом корабля. В позиции А – плавник подобен крылу, в позиции: В – ротору.

При выходе из положения «**В-ротор**» крыло быстро распрямляется навстречу остаточным индуктивным вихрям, окончательно останавливают их вращение и отталкивают остатки воды по потоку назад. В этот момент, плавник

вновь переходит к основному маховому движению, и к моменту положения «А-крыло» все потоки вновь становятся сбалансированными по условно безвихревому маховому движению крыла.

При динамически корректируемом движении локальных секций плавникового движителя, он также будет действовать в качестве руля и активного успокоителя качки.

Поступательное перемещение плавника под действием вертикальной качки, при котором кинематика изменения формы крыла будет повторять геометрические поверхности для тех же фазовых отсчетов относительно деформированного волнением набегающего потока, плавник восстановит способности волнового движителя, использующего энергию волн для поддержания штормового маневрирование корабля с остановленными главными двигателями.

...

Для полноты освещения проблемы целесообразно в краткой форме упомянуть вариант достижения гидродинамической эффективности жесткого машущего крыла в профилированной насадке, в качестве основного движителя корабля. Совмещение свойств гидромеханики гибкого и жесткого крыла применимо в качестве активных гибких забортных плавников, служащих для плавного маневрирования или стабилизации хода корабля.

Заметим здесь, что эффективная стабилизация корпуса корабля возможна лишь при обеспечении минимальности силового воздействия со стороны штормового волнения. Оптимизированный корпус будет нуждаться в компенсации центробежных сил на циркуляции и постоянных кренящих моментов под действием ураганных ветров, для которых будет достаточно относительно слабых силовые реакции забортных плавниковых устройств.



Список рисунков

- Рис. 1.** Испытание телеуправляемой модели в условиях прибойного волнения. При выходе на мелководье протяженность фронтов штормовых волн вытягиваются, при этом крутизна гребней значительно возрастает. Любой режим маневрирования в таких условиях, особенно если обводы корпуса специально не оптимизированы для штормового плавания, становится чрезвычайно опасным7
- Рис. 2.** Численная модель волнового поля (*сверху справа*) позволяет построить прогнозные профили волн, с которыми встречается судно на курсах А, Б, В и Г, отличающиеся на 15° . В центре волнового поля показан «девятый вал», от встречи с которым любое судно вполне может уклониться. Справа внизу приведены реальные записи качки судна в штормовом море с размахом по углам крена до 68° и дифферента – 24° . Слева приведены авиасъемки волнового поля (*сверху*) и один кадр видеофильма о движении спасательного судна в условиях умеренного волнения10
- Рис. 3.** Ячеисто-групповая структура морского волнения на глубокой воде, составленная по стандартным данным о волнении судового метеопоста: ветровое ($\lambda = 60\text{м}$, $\tau = 6,2\text{с}$, $h = 7,2\text{м}$, $A = 250^\circ$); первая и вторая системы зыби ($\lambda = 100\text{м}$, $\tau = 8,0\text{с}$, $h = 5,9\text{м}$, $A = 210^\circ$ и $\lambda = 160\text{м}$, $\tau = 10,1\text{с}$, $h = 5,1\text{м}$, $A = 270^\circ$). Изолинии уровня моря проведены через 1 м.....11
- Рис. 4.** Рыболовные траулеры (*слева*) и суда малого водоизмещения (*справа*) нуждаются в повышенной мощности главных двигателей для удержания штормового хода и управляемости на курсе по волне или носом на волну.20
- Рис. 5.** Крейсер Аврора на ходу по штормовой волне (*справа*). Надводный объем корпуса относительно велик (*слева*), однако обводы в целом и форма надводного борта представляются наилучшими образцами инженерной практики моряков-корабелов начала XX века.....21
- Рис. 6.** Недопустимо, чтобы на курсе вразрез волны носовая часть корабля подвергалась чрезмерным силовым нагрузкам со стороны штормового волнения (*справа*). Это означает, что вместо подводного бульба и сильного развала скуловых шпангоутов корпус должен иметь подводный подрез форштевня и предельно минимальный объем надводного борта выше ватерлинии (*слева*)22
- Рис. 7.** Носовая часть корпуса быстроходного корабля, способного активно маневрировать в условиях ураганных ветров, штормового волнения и автономного плавания в обстановке средней ледовой сплошности.34
- Рис. 8.** Носовая часть корпуса тихоходного транспортного судна, способного удерживать заданное направление движения относительно малыми ходами в условиях ураганных ветров, штормового волнения и автономного судоходства в ледовой обстановке средней сплошности34
- Рис. 9.** Кормовая скула, подзор, раковина и ахтерштевень одновинтового корабля, оптимизированные по условиям снижения ходового дифферента и корабельного волнообразования.....38
- Рис. 10.** Кормовая скула, подзор, раковина и ахтерштевень двухвинтового корабля.38
- Рис. 11.** Вариант построения и геометрической оптимизации корпуса корабля с относительно высоким и заваленным внутрь надводным бортом, со значительно зауженной шириной верхней палубы. Форштевень предельно малой высоты и сильно завален, что служит обеспечению штормовой ходкости в режиме

прорезания гребней особо крупных волн. Длинная вдолькорпусная рубка предотвращает перехлест гребней штормовых волн через всю палубу корабля в средней части корпуса.	44
Рис. 12. Формирование общекорабельной архитектуры рыболовного судна с предельно низким надводным бортом для обеспечения эффективной и безопасной работы траловой команды в условиях штормовых ветров и интенсивного волнения на море. Необходимый запас плавучести обеспечивается включением в герметичный контур корпуса носовой надстройки и палубных тамбучин.	45
Рис. 13. Винторулевой комплекс с вертикальным рулем (3) и горизонтальными крыльями активных успокоителей килевой и бортовой качки (4), которые в случае остановки гребных винтов (2) автоматически обретают режим аварийных штормовых движителей. 1 – корпус корабля; 4 – стабилизирующее крыло, справа вариант с поворотными насадками; 5 – баллер установлен строго на линии балансирной оси в потоке за гребным винтом, и допускает упругий поворот на угол $\pm 30^\circ$; 12 – центр площади крыла, к которому сводится суммарная сила (13) при вертикальной качке кормовой оконечности; 14 – угол упругого поворота плоскости крыла.	47
Рис. 14. Воздействие гребней штормовых волн (7); уровень склона волны вблизи корпуса корабля (8), и кренящий момент (9) их суммарного воздействия. Синхронная перекладка правого крыла (10-R) на погружение и левого крыла (10-L) – на всплытие, создают необходимую пару сил (11) для компенсации воздействия внешнего кренящего момента. Форма и положение центра площади крыльев могут быть настроены на автоматическую компенсацию крена на циркуляции.	49
Рис. 15. Кинематика и сопутствующее изменение формы машущей поверхности симметричного гибкого плавникового движителя в движении по бегущей синусоиде в диаметральной плоскости за корпусом корабля. В позиции А – плавник подобен крылу, в позиции: В – ротору.	50

Использованные источники морских и корабельных исследований

1. *Войткунский Ярослав Иосифович, Фадеев Юрий Иванович, Федяевский Константин Константинович*. Гидромеханика. Л.: Судостроение, 1968. – 568 с.
2. *Крылов Алексей Николаевич*. Качка корабля. Собрание трудов, том XI. – М.Л.: Издательство Академии наук СССР, 1951, – 469 с.
3. *Павленко Георгий Евстафьевич*. Сопротивление воды движению судов. – М.: Водтрансиздат, 1953. – 507 с.
4. *Кильчевский Николай Александрович*. Элементы тензорного исчисления и его приложения в механике (*Физико-математическая библиотека инженера*). – М.: Государственное издательство технико-теоретической литературы, 1954, – 168 с.
5. *Кочин Николай Евграфович, Кибель Илья Афанасьевич, Розе Николай Владимирович*. Теоретическая гидромеханика. – М.: Физматгиз, 1959, ч. I, 584 с., ч. II, 728 с.
6. *Семенов-Тянь-Шанский Владимир Вениаминович*. Статика и динамика корабля: Плавуемость, остойчивость и спуск на воду. – Л.: Судостроение, 1973. – 607 с.
7. *Шебалов Александр Николаевич*. Нелинейная теория волн и волнового сопротивления: Учебное пособие. – Л.: Изд.ЛКИ, 1984. 107 с.
8. *Mr. J. H. Michell on the Wave-Resistance of a Ship*. (*Джон Генри Мичелл*. Волновое сопротивление корабля) – *Philosophical Magazine*, 1898, vol.45, Ser.5, pp.106–123.
ShipDesign.ru/JHM-rus.html
9. *Людвиг Прандтль*. Гидроаэромеханика. – М.: Издательство иностранной литературы, 1949. – 520 с. (*Führer durch die Strömungslehre. Von Dr. Ludwig Prandtl. 1944, Предисловие автора: Геттинген–1942*) – М.: 2002. – 572 с.
10. *Томас С. Джилмер*. Проектирование современного корабля. – Л.: Судостроение, 1974. – 280 с., ил. (*Modern Ship Design, by Thomas Charles Gillmer, 1970*)
11. *Arnold Sommerfeld*. *Mechanik der deformierbaren medien*. Leipzig.: Zweite, neubearbeitete Auflage. 1949. (*Арнольд Зоммерфельд*. Механика деформируемых сред. – М.: Издательство иностранной литературы, 1954. – 491 с.)
12. *Franz Joseph Gerstner*: 1802 “Theorie der Wellen,” *Böhmische Gesellschaft der Wissenschaften, Abhandlungen*; 1804 “Theorie der wellen samt einer daraus abgeleiteten Theorie der Deichprofile”. *Теория волн вместе с основанной на ней теорией волновых профилей* (Prague: Gottlieb Haase); sowie 1809 in *Annalen der Physik*, 32, 412–445.

13. Храмушин В. Н. Трехмерная тензорная математика вычислительных экспериментов в гидромеханике. – Владивосток: ДВО РАН 2005. – 212 с.
shipdesign.ru/Khram/Tensor_Mathematics-2005.pdf
14. Храмушин В.Н. Поисковые исследования штормовой мореходности корабля. – Владивосток: Дальнаука, 2003. – 160 с.
15. Храмушин В. Н. Поисковые исследования штормовой мореходности корабля. *История эволюционного становления корабельного дела, о единении морских инженерных наук и хорошей морской практики (расширенное издание)* Lambert Academic Publishing. ISBN-13: 978-613-8-23643-6, 2018. – 470 с.
MoreBooks.de/shop-ui/shop/product/978-613-8-23643-6
ShipDesign.ru/Khram/History-III.pdf
16. Храмушин В. Н. Гидромеханика крыла и плавника. *Нестационарная гидромеханика движения крыльев и хвостового плавника рыбы.* Lambert Academic Publishing. ISBN-13: 978-620-7-44758-9, 2023. – 80 с.
MoreBooks.de/shop-ui/shop/product/978-620-7-44758-9
ShipDesign.ru/Khram/Wings.html
17. Храмушин В. Н. Динамика длинноволновых процессов на шельфе дальневосточных морей. *Гидродинамические вычислительные эксперименты: морские гидротехнические изыскания и прогноз опасных морских явлений.* Lambert Academic Publishing. ISBN-13: 978-620-7-44758-5, 2023. – 300 с.
MoreBooks.de/shop-ui/shop/product/978-620-7-44839-5
ShipDesign.ru/Khram/Doctoral-thesis_Waves.pdf
18. Справочник по теории корабля. Том 1. Гидромеханика. Сопротивление движению судов. Судовые движители. / Под редакцией Я. И. Войткунского. – Л.: Судостроение, 1985. – 768 с., ил.
19. Справочник по теории корабля. Том 2. Статика судов. Качка судов. / Под редакцией Я. И. Войткунского. – Л.: Судостроение, 1985. – 440 с., ил.

Программные комплексы и базы данных

20. [«Контекстная графика»](#) – (Window-Place) Контекстно-зависимая среда построения трехмерной графики OpenGL с использованием виртуальных процедур С++ и многооконного интерфейса Windows со стекowym наложением графических и текстовых фрагментов. Храмушин В. Н. СахГУ № 2010615850 от 8 сентября 2010 г. Заявка № 2010614191, дата поступления 13 июля 2010 г.
ShipDesign.ru/SoftWare/2010615850.html

21. [«Null»](#) – Построение аналитической формы корпуса корабля, расчеты волнового сопротивления, кривых элементов теоретического чертежа и диаграмм остойчивости морских судов. Храмушин В. Н. СахГУ № 2010615849 от 8 сентября 2010 г. Заявка № 2010614190, дата поступления 13 июля 2010 г.
ShipDesign.ru/SoftWare/2010615849.html
22. [«Тензор»](#) - Программа для построения числовых объектов и функций трехмерной тензорной математики при реализации вычислительных экспериментов в гидромеханике Храмушин В. Н. СПбГУ № 2013619727 от 14 октября 2013 г.
Заявка № 2013617542 от 20 августа 2013 г.
ShipDesign.ru/SoftWare/2013619727.html
23. [«Ядро»](#) - Интерактивный графический программный комплекс для моделирования взаимодействия поляризованных корпускул в трехмерном пространстве.
Богданов А. В., Храмушин В. Н. СПбГУ № 2013619726 от 14 октября 2013 г.
Заявка № 2013617576 от 20 августа 2013 г.
ShipDesign.ru/SoftWare/2013619726.html
24. [«Волна»](#) - Интерактивный графический программный комплекс для построения и визуального анализа штормовой поверхности моря. Дегтярев А. Б., Богданов А. В., Храмушин В. Н. СПбГУ № 2013619728 от 14 октября 2013 г.
Заявка № 2013617543 от 20 августа 2013 г.
ShipDesign.ru/SoftWare/2013619728.html
25. [«SpecM»](#) - Программа интерактивной графической визуализации спектральных зависимостей для парных и распределенных по морским акваториям временных рядов. Дегтярев А. Б., Храмушин В. Н. СПбГУ № 2015618259 от 4 августа 2015 г.
Заявка № 2015614809 от 5 июня 2015 г.
ShipDesign.ru/SoftWare/2015618259.html
26. [«Vessel»](#) - БД Цифровые теоретические чертежи для проектного анализа гидростатических характеристик, остойчивости и ходкости корабля.
Богданов А. В., Храмушин В. Н. СПбГУ № 2015621368 от 8 сентября 2015 г.,
Заявка № 2015620664 от 5 июня 2015 г.
ShipDesign.ru/SoftWare/2015621368.html

Патенты и заявки на изобретения

27. [«Корабль без бортовой качки на волнении»](#). Храмушин В. Н. Патент № 2360827 от 10.07.2009 г. Бюл. № 19. Рег.№ 2007133623, от 07.09.2007 г., вх.№ 036720.
ShipDesign.ru/Invent/01.html

28. [«Корабль без килевой качки на ходу на волнении»](#). Храмушин В. Н. Рег. № 2007133625 от 07.09.2007 г., вх.№ 036722. Бюл. № 8 от 20.03.2009 г. ShipDesign.ru/Invent/02.html
29. [«Корабль с плавниковым двигателем»](#). Храмушин В. Н. Патент № 2360831 от 10.07.2009 г. Бюл. № 19. Рег.№ 2007133624, от 07.09.2007 г., вх. № 036721. ShipDesign.ru/Invent/03.html
30. [«Активный стабилизатор килевой и бортовой качки корабля – штормовой аварийный двигатель»](#). Храмушин В. Н. Патент № 2384457 от 20.03.2010 г. Бюл. № 8. Рег. № 2008116649, от 24.04.2008 г., вх. № 018958. (решение о выдаче патента от 2009-10-01) ShipDesign.ru/Invent/04.html
31. [«Корабль гидрографической и патрульной службы»](#). Храмушин В. Н. Патент № 2384456 от 20 марта 2010 г. Бюл. № 8. Рег.№ 2008117748, от 4.05.2008 г., вх.№ 020436. (решение о выдаче патента от 2009-07-21) ShipDesign.ru/Invent/05.html
32. [«Корабль, устойчивый в штормовом плавании»](#). Храмушин В. Н. Патент № 2487043 (СахГУ). Бюл. № 2. от 20 января 2013 г. Рег.№ 2011129192, от 12.07.2011 г. (составлено 2011-01-17, решение о выдаче патента от 2012-11-01) ShipDesign.ru/Invent/06.html
33. [«Рыболовное судно северных морей»](#). Храмушин В. Н. Патент № 2535382 (СахГУ). Бюл. № 34. от 10 декабря 2014 г. Рег.№ 2012145301, от 24.10.2012 г. вх.№ 072860. (составлено 2012-05-27) ShipDesign.ru/Invent/07.html
34. [«Носовая оконечность быстроходного надводного корабля или относительно тихоходного гражданского судна повышенной штормовой мореходности и ледовой проходимости в автономном плавании» - Форштевень и скула корабля \(Stem\)](#). Храмушин В. Н. Патент № 2607136, Бюл.№ 1 от 2017-01-10. Рег.№ 2015107067/20(011473), от 2015-03-02. (составлено 2015-01-12, решение о выдаче патента 2016-07-27) ShipDesign.ru/Invent/08.html
35. [«Кормовая оконечность стабилизированного для штормового плавания корабля» - Ахтерштевень и кормовой подзор корабля \(Stern\)](#). Храмушин В. Н. Патент № 2607135, Бюл.№ 1 от 2017-01-10. Рег.№ 2015107068/20(011474), от 2015-03-02. (составлено 2015-01-12, решение о выдаче патента 2016-07-27) ShipDesign.ru/Invent/09.html

36. «[Универсальное транспортное судно](#)» (Univer86). Храмушин В. Н. Патент № 2603709 (СахГУ). Рег.№ 2015126838/11(041761), от 2015-07-03. (составлено 2015-03-26, решение о выдаче патента 2016-07-04)
ShipDesign.ru/Invent/10.html
37. «[Морской спасатель - научно-исследовательское судно](#)» (A1202). Храмушин В. Н. Патент № 2603818 (СахГУ). Рег.№ 2015126828/11(041748) от 2015-07-03. (составлено 2015-03-26, решение о выдаче патента 2016-07-04)
ShipDesign.ru/Invent/11.html
38. «[Каботажное пассажирское судно](#)» (A1205). Храмушин В. Н. Патент № 2653906, бюл. № 14 от 2018-05-15. Рег.№ 2016150049 от 2016-12-19, вх.№ 080348 (составлено 2016-12-02). Решение о выдаче патента от 2018-01-15
ShipDesign.ru/Invent/12-Coaster.html
39. «[Надводный борт и верхняя палуба корабля](#)» (Deck). Храмушин В. Н. Заявка: № 2016150045 от 2016-12-19, вх.№ 080344, публ.бюл.№17 от 2018-06-20 (составлено 2016-12-01).
ShipDesign.ru/Invent/13-Ship_Deck.html
40. «[Гидродинамическая модель источника штормовых нагонов и экстремальных течений под воздействием подвижного атмосферного тайфуна](#)». Храмушин В. Н. Патент № 2652642, бюл. № 13 от 2018-04-28. Рег.№ 2016150042 от 2016-12-19, вх.№ 080340 (составлено 2016-11-18). Решение о выдаче патента от 2018-01-18.
ShipDesign.ru/Invent/14.html
41. «[Гидродинамическая модель очага цунами](#)». Храмушин В. Н. Патент № 2652643, бюл. № 13 от 2018-04-28. Рег.№ 2016150038 от 2016-12-19, вх.№ 080336 (составлено 2016-11-16). Решение о выдаче патента от 2018-01-17.
ShipDesign.ru/Invent/15.html
42. «[Жесткое машущее крыло без индуктивного вихреобразования, с реактивным сглаживанием спутных вихревых потоков – маршевый движитель корабля](#)» (жесткое машущее крыло в профилированном коробе-насадке) [Судовой движитель]. Храмушин В. Н., Ганкевич И. Г. Патент № 2745044, бюл. № 8 от 2021-03-18 ShipDesign.ru/Khram/Wings.html#_12
43. «[Гибкое крыло с локальным приводом у борта корабля, плавниковый движитель – активный скуловой стабилизатор](#)» (гибкий плавник) [Активный скуловой стабилизатор качки судна]. Храмушин В. Н., Богданов А. В., Дегтярев А. Б Патент № 2749820, бюл. № 17 от 2021-06-17 ShipDesign.ru/Khram/Wings.html#_20

Полезные модели

44. «*Сверхмалое автономное гидрофизическое судно с плавниковым движителем*». СКБ САМИ ДВО РАН, Патент ПМ № 65018, заявка № 2007101994 от 2007.01.18, зарегистрирован 2007.07.27. ShipDesign.ru/Ocean/SKB-01-23.html
45. «*Сверхмалое автономное гидрофизическое судно*». СКБ САМИ ДВО РАН, Патент М № 51586, заявка № 2005125544 от 2005.08.10. ShipDesign.ru/Ocean/SKB-01-22.html

Архив исполняемых модулей программ с подборкой цифровых теоретических чертежей различных кораблей и судов доступны по адресу интернет: ShipDesign.ru/SoftWare/Ship.zip,
руководство к программам Auroga и Hull: ShipDesign.ru/SoftWare/Vessel-action.pdf,
математические модели и алгоритмы: [=//= Vessel-master.pdf](http://Vessel-master.pdf),
вычислительные эксперименты и теория корабля: [=//= Vessel-naviga.pdf](http://Vessel-naviga.pdf),
мореходные эксперименты и проектирование корабля: [=//= Vessel-praxis.pdf](http://Vessel-praxis.pdf) .
исходные тексты программ и помощь в их освоении: GitHub.com/Khram-V/Vessel и Khram@mail.ru .

~ 2024-03-31 ~ Сызрань ~ Калининград ~ Севастополь ~ Ленинград ~ Сахалин ~ Петергоф ~ Lausanne ~ Ինֆօմօն