

## Проектные предложения по каботажным грузопассажирским судам для регулярных линий Сахалина и Курильских островов

Подсекция мореходных качеств судов в штормовых условиях  
Российского НТО судостроителей им. А.Н.Крылова.

Храмушин В. Н.<sup>1</sup> Южно-Сахалинск, *Khram@mail.ru*  
Антоненко С. В.<sup>2</sup> Владивосток, *Antonenko48@rambler.ru*

Непротиворечивое целевое проектирование судна обуславливает комплекс морских изысканий с целью воплощения реального опыта эксплуатации и хорошей морской практики всепогодного управления кораблем в конкретных географических районах океана. Каботажное судоходство в Сахалино-Курильском крае востребует постижение всех аспектов кораблевождения в сложных, ледовых и штормовых условиях судоходства в крайне тяжелом регионе в северо-западной части Тихого океана. В настоящей работе выполняется последовательное обоснование гидродинамических особенностей формы корпуса и общекорабельной архитектуры всепогодного судна для дальневосточных морей России. Ключевые технические решения сводятся к конкретным проектам среднетоннажных грузопассажирских судов для регулярных и всепогодных линий по островам Сахалинской области – в Тихом океане, Охотском и Японском морях.

**Ключевые слова:** *регулярные каботажные линии, целевое непротиворечивое проектирование судов, оптимизация обводов, общекорабельная архитектура, мореходные качества, штормовое мореходство, трюмидальные волны, воздействие волн, корабельное волнообразование.*

### Введение

Гидроаэромеханика силового воздействия гребней штормовых волн и ураганных ветров не ограничивается теоретическими построениями обводов корпуса с четко означенной посадкой на тихой воде. В штормовом море действующая ватерлиния мечется между уровнями подводных скул и верхней палубой, определяя, тем самым, наибольшую опасность от вовлечения в интенсивные гидродинамические процессы надводных объемов корпуса и больших надстроек пассажирского судна, где существует возможность разрушительных гидродинамических ударов на плоскостях верхней палубы и вогнутых поверхностях внешней обшивки, особенно в случаях с развалом шпангоутов и сильным расширением борта в верхней части корпуса.

Рассматривая ключевые технические решения для достижения динамической пассивности пассажирского судна в окружении интенсивного океанского волнения, где периоды штормовых волн могут превышать 15 секунд с естественными высотами гребней девятых валов более 10-12 метров, последовательно сформулируем проектные заключения для каботажных пассажирских судов океанского плавания.

### Надводный борт и верхняя палуба корабля

Заявка на изобретение: **№ RU-2016150045** от 2016-12-19.

В качестве концепции проектирования обводов и формы корпуса корабля используются инженерно-технические принципы [1] непротивления силовому воздействию гребней штормовых волн и ураганного ветра, что способствует гидродинамической взаимокompенсации всех видов качки, обеспечению комфортности обитания экипажа и безусловной безопасности крепления грузов и судового оборудования.

<sup>1</sup> Храмушин Василий Николаевич, руководитель подсекция мореходных качеств судов в штормовых условиях РосНТО судостроителей им. Алексея Николаевича Крылова.

<sup>2</sup> Антоненко Сергей Владимирович, доктор технических наук, профессор кафедры кораблестроения и океанотехники Дальневосточного федерального университета.

Прототипом первого инженерного решения (Рис. 1) следует полагать «Корабль гидрографической и патрульной службы» [3], в котором определяется назначение и эксплуатационные особенности корабля повышенной штормовой мореходности. Аналогом для варианта низкобортного рыболовного судна (Рис. 2) представляется «Рыболовное судно северных морей» [3], отличающееся существенным уменьшением высоты борта и увеличением площадей верхних палуб, разделенных продольными рубками, что важно для дополнительного задействования разнообразных рыболовных снастей, сетевых неводов и других орудий лова в течение одной рыбопромысловой экспедиции.

Надводный борт и верхняя палуба корабля представляются главными проектными компонентами обеспечения эксплуатационных и мореходных качеств судна, которые особо согласовываются по навигационным условиям и эксплуатационным требованиям в различных гидрометеорологических или штормовых регламентах ведения морских работ в строгом соответствии с проектным предназначением. Технический результат сводится к гидродинамической компенсации внешнего кренящего и дифференцирующего воздействия на корпус корабля при свободном накате гребней штормовых волн на верхнюю палубу, что способствует поддержанию ходкости и маневренности корабля при сниженной интенсивности килевой и бортовой качки в целом.

Надводный борт и прилегающие фрагменты верхней палубы оптимизируются по требованиям эффективного ведения палубных работ в различных эксплуатационных условиях, с учетом необходимости минимизации качки и достижения наилучшей ходкости и маневренности в условиях интенсивного штормового волнения, отражающихся в инженерных заключениях при назначении высоты надводного борта и распределении площадей прилегающих фрагментов верхней палубы:

– высота надводного борта по всему периметру корпуса корабля оптимизируется из условия равнообъемной заливаемости верхней палубы на ходу корабля в условиях интенсивного волнения, при которой основная масса воды на верхней палубе частично компенсирует дифференцирующее и кренящее действие наиболее крупных и опасных гребней штормовых волн;

– при интенсивной заливаемости верхней палубы основная масса воды временно удерживается на прилегающем участке открытой верхней палубы, при этом:

1) непрерывные вдолькорпусные рубки и громоздкие палубные устройства не позволяют потокам воды свободно перетекать на противоположный борт, в то время как фальшборты со штормовыми портиками удерживают значимый уровень воды на палубе в течение полупериода бортовой качки;

2) при заливании на палубу бака крупного гребня встречной волны, быстрый поток воды подламывается и в значительной мере сбрасывается за борт с помощью относительно высокого носового волнолома;

3) активная площадь палубы низкобортного юта уменьшается устройством узкой крейсерской кормы, бортовых уступов, или установкой палубных рубок и громоздких судовых устройств, не допускающих удержание на верхней палубе вихревого водоворота из попутных гребней штормовых волн, предотвращая тем самым риск гидродинамического захвата корпуса с возникновением опасного брочинга;

– по всему корпусу корабля, для снижения внешнего силового воздействия штормовых волн, устраивается предельно малая высота борта с относительно малой шириной и площадью прилегающей верхней палубы, либо с ощутимым завалом борта для уменьшения общей ширины палубы. По необходимости, объемные надстройки и широкие палубы устраиваются выше над открытой верхней палубой.

В первом варианте корабль построен с относительно высоким надводным бортом с завалом, что также способствует заметному уменьшению ширины верхней палубы (Рис. 1). Вариант рыболовного судна (Рис. 2) с предельно низким надводным бортом и

максимально широкой рабочей палубой. Проектными решениями достигается возможность всесезонного и всепогодного выполнения палубных и забортных работ в особых навигационных и гидрометеорологических условиях, под штормовым ветром и на интенсивном волнении открытого моря.

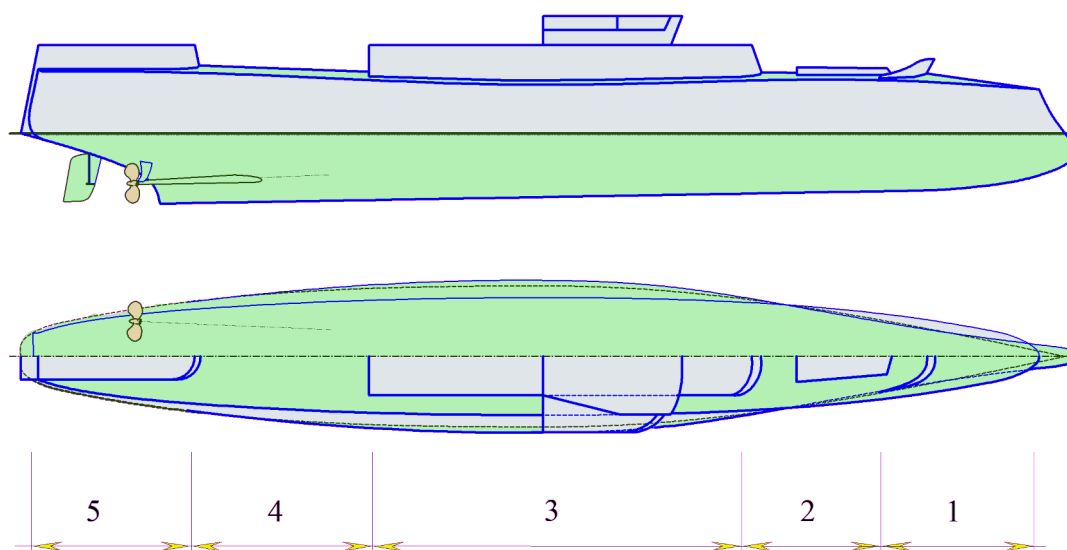


Рис. 1. Вариант инженерного построения и геометрической оптимизации корпуса корабля с относительно высоким и заваленным надводным бортом, со значительно зауженной шириной верхней палубы. Форштень предельно малой высоты и завален в корму, что служит обеспечению штормовой ходкости в режиме прорезания гребней особо крупных волн. Длинная вдолькорпусная рубка предотвращает перехлест гребней штормовых волн через палубу корабля в средней части корпуса.

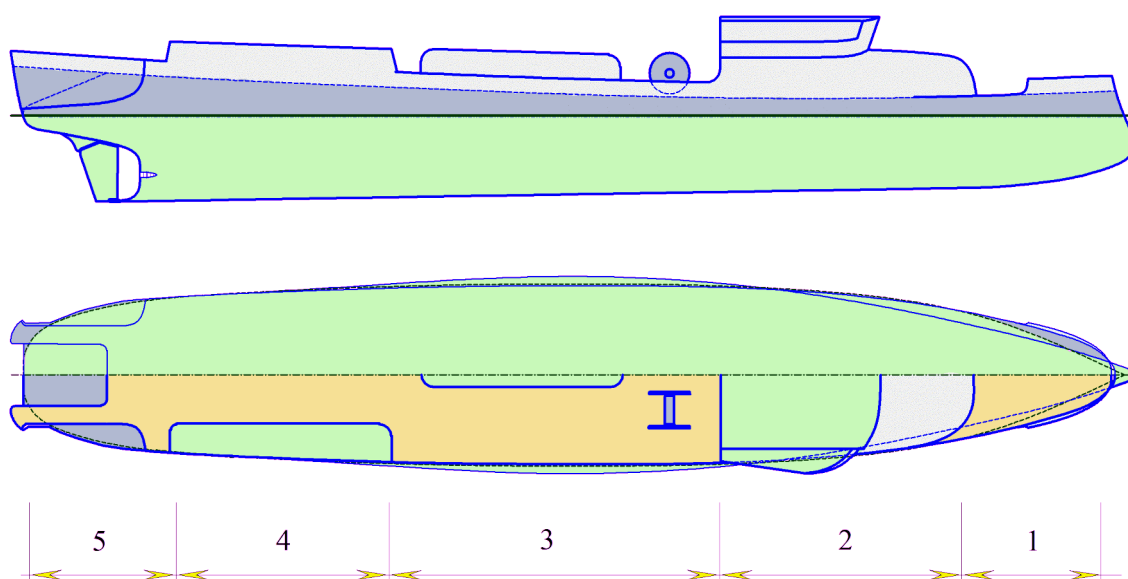


Рис. 2. Формирование общекорабельной архитектуры рыболовного судна с предельно низким надводным бортом для обеспечения эффективной и безопасной работы траловой команды в условиях штормовых ветров и интенсивного волнения на море. Необходимый запас плавучести обеспечивается включением в герметичный контур корпуса носовой надстройки и палубных тамбучин.

На рисунках размечены характерные участки верхней палубы, отвечающие функциональному предназначению корабля:

1. Повышенная заливаемость бака ограничивает доступ команды для обслуживания палубных устройств, что востребует задействование дистанционного управления

якорно-швартовными устройствами, так же как и использовании систем постановки – выборки забортных устройств специального назначения.

2. На носовой палубе корабля (Рис. 1), за волноломом, располагаются горловины трюмов и барбетов вооружений, у рыболовного судна (Рис. 2) этот участок носовой палубы укрывается герметичной надстройкой;

3. В средней части корпуса высокобортного корабля (Рис. 1) располагается протяженная рубка, препятствующая перетоку воды по верхней палубе на подветренный борт. На широкой промысловой палубе рыболовного судна (Рис. 2) за фальшбортами укрываются громоздкие траловые и кабельные лебедки, которые разделяются удлиненной тамбучиной в диаметральной плоскости траулера. Общая площадь портиков и шпигатов под фальшбортом обеспечивает слив воды за время полупериода штормовой волны, тогда как заливание или зачерпывание нового потока происходит практически мгновенно во второй полуперифазе под воздействием крупного гребня последующей штормовой волны.

4. Кормовая секция на ходу корабля менее всего подвержена вертикальной качке, и потому здесь целесообразно размещать сложное палубное оборудование или устраивать вертолетные площадки (Рис. 1). На рыболовном судне (Рис. 2) в укрытом бортовыми тамбучинами секторе траловой палубы выполняются наиболее ответственные операции с переключениями кабелей и ваеров, с параллельной подготовкой поднимаемого трала к выливке рыбы и дублирующей постановкой нового трала по противоположному борту.

5. Ют является наиболее комфортным участком верхней палубы корабля, где в случае транспортных или пассажирских судов целесообразно устраивать прогулочные палубы. На ходу корабля ют весьма спокойное место, однако при потере хода, что происходит, например, при выборке трала, широкая корма подвергается интенсивному воздействию штормовых волн с высокой заливаемостью верхней палубы. По первому варианту (Рис. 1) на корабле располагается ангар и аппарель спускаемых аппаратов, что весьма важно ввиду особой сложности и опасности спуско-подъемных работ в штормовом море, на рыболовном судне (Рис. 2) – слип кормового трала, зона повышенного внимания экипажа и траловой команды, особенно в моменты подъема трала, когда судно становится на курс по волне.

## **Форштевень и скула корабля**

### *Патент № RU-2607136.*

Носовая оконечность быстроходного надводного корабля или относительно тихоходного гражданского судна повышенной штормовой мореходности и ледовой проходимости в автономном плавании – в наибольшей степени определяет мореходные качества и эксплуатационные условия в соответствии с предназначением.

Прототипом настоящих инженерных решений следует полагать изобретение RU-2384456 – «Корабль гидрографической и патрульной службы» [3], в котором определяется назначение и эксплуатационные особенности корабля повышенной штормовой мореходности. Аналогом для варианта тихоходного судна представляется изобретение RU-2535382 – «Рыболовное судно северных морей» [4], с форштевнем, обеспечивающим режим ледореза, и не теряющим начальной остойчивости при давлении форштевнем на тяжелые ледовые поля, что весьма важно для судов с предельно малой начальной остойчивостью по условиям минимизации качки в штормовом плавании.

В частном случае оптимизация корпуса корабля сводится к построению плавных обводов, обеспечивающих минимальный ходовой дифферент с малым волнообразованием на всех, включая критически высоких скоростях хода на тихой воде, при основ-

ных посадках, возникающих в процессе вертикальной качки в штормовом море, отчего, согласно гипотезе об обратимости физических процессов излучения и отражения трохидальных корабельных волн [6], ожидается оптимизация носовой оконечности по условиям свободного пропуска трохидальных волн через корпус корабля с минимальными искажениями их геометрической формы, что имеет следствием значительное снижение внешнего силового воздействия во всех режимах активного штормового хода корабля.

Форштевень и скуловые обводы быстроходного надводного корабля (Рис. 3) или относительно тихоходного гражданского судна (Рис. 4) определяют особенности взаимодействия корпуса со штормовым волнением, и создают условия для практического обеспечения автономного плавания судна в ледовых полях средней сплоченности. Для достижения оптимальной ходкости и уверенной маневренности на интенсивном штормовом волнении; во избежание опасного обледенения верхних палуб; и обеспечения возможности автономного плавания в ледовых условиях дальневосточных морей России, носовая оконечность корпуса строится с использованием следующих инженерно-технических и конструктивных элементов в устройстве форштевня, скуловых обводов и надводной части носовой оконечности корпуса, и обладает следующими геометрическими особенностями формы корпуса:

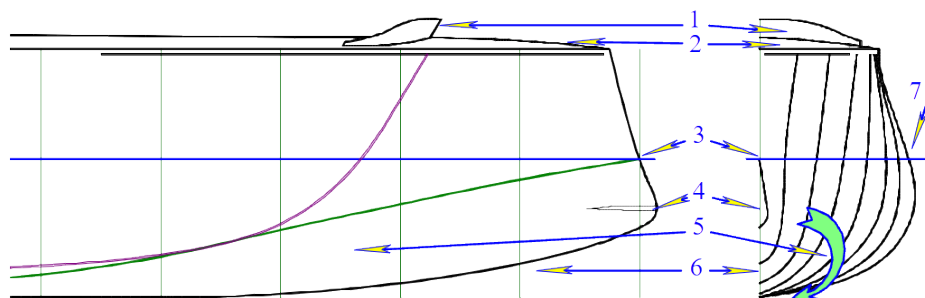


Рис. 3. Носовая часть корпуса быстроходного корабля, способного активно маневрировать в условиях ураганных ветров, штормового волнения и автономного плавания в обстановке средней ледовой сплошности.

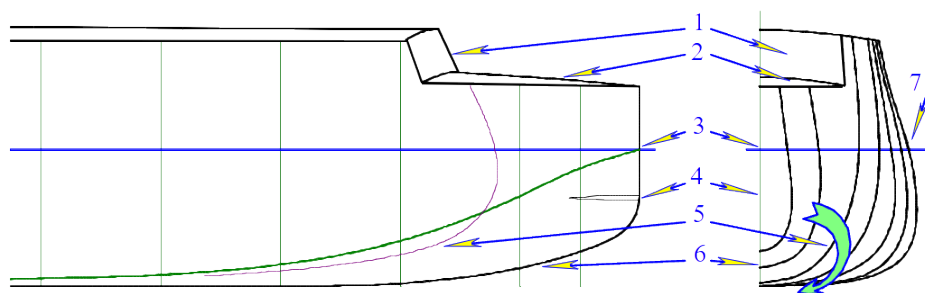


Рис. 4. Носовая часть корпуса тихоходного транспортного судна, способного удерживать заданное направление движения относительно малыми ходами в условиях ураганных ветров, штормового волнения и автономного судоходства в обстановке средней ледовой сплошности.

– вертикальным или заваленным в корму прочным и заостренным штевнем от уровня палубы бака, вниз до таранного упрочнения на глубине порядка половины осадки – для безударного прорезания гребней штормовых волн; с возможностью движения во льдах в режиме ледореза; при поддержании начальной остойчивости на малых углах крена на изначально низком или нулевом уровне;

– устройство штормового подреза в нижней части форштевня (Рис. 3, Рис. 4–6) на протяжении от гладкого слияния с линией киля и наклоном около 20-30 градусов от горизонтали в области сопряжения с вертикальным (таранным) упрочнением форштевня на уровне от основной линии порядка двух третей осадки, что раскрепощает рыскание

*в условиях интенсивной бортовой и килевой качки при активном движении и маневрировании корабля в условиях интенсивного волнения и ураганного ветра;*

– особое упрочнение таранной части форштевня на уровнях непосредственного воздействия ледовых полей и торосов (Рис. 3, Рис. 4–4), *рассчитанное на предельные усилия при ударных нагрузках для раскола ледового поля на скоростях хода до 6 узлов (например, при движении с рыболовным тралом), или с возможной полной остановкой корабля на скоростях до 3–4 узлов для последующего создания максимальной упорной нагрузки с вектором усилия на небольшой подъем ближайшей кромки ледового поля и предотвращения ухода под днище корабля контактной кромки ледовых обломков, что также способствует сохранению начальной остойчивости, которая для снижения бортовой качки в штормовых условиях должна поддерживаться на предельно низком или нулевом уровне;*

– форштевень естественным образом создает подводный упор с помощью отчасти затупленной и очень прочной частью форштевня в нижних слоях ледового поля (Рис. 3, Рис. 4–4), *где относительно податливый лед разогрет до температуры воды, а заостренный в надводной части форштевень ледореза (Рис. 3, Рис. 4–3) создает критические колющие напряжения на поверхности крупных льдин, где особая твердость и колкость ледового покрытия обуславливается низкими температурами охлаждающего сверху воздуха;*

– надводные ветви носовых шпангоутов могут иметь небольшой развал с волноломом на верхней палубе (Рис. 3–1,2) *для гидродинамической компенсации возможного зарывания носовой части корпуса под гребни встречных волн при движении корабля на большой скорости хода, или же иметь выпуклость по всему контуру с небольшим завалом и закруглением в верхней части под ширстечным поясом, с заниженной высотой окороченной палубы бака тихоходных судов (Рис. 4–1,2), что требуется для компенсации килевой и вертикальной качки за счет свободного приема на верхнюю палубу больших потоков воды из гребней штормовых волн;*

– за счет слабовыраженного бульбового образования в нижней части таранного форштевня (Рис. 3, Рис. 4–4) бортовая обшивка в диапазоне переменных ватерлиний образует закрученную под днище винтообразную поверхность (Рис. 3, Рис. 4–5), *стабилизируя встречный поток по спрямленным фрагментам шпангоутов на протяжении от форштевня до зоны отрыва от корпуса гребней расходящейся корабельной волны (в том числе соизмеримой по длине с внешними штормовыми волнами), что затягивает встречные потоки воды и волновые гребни под носовую скулу и днище корпуса, обеспечивая динамическую стабилизацию корабля на больших скоростях хода, и, как следствие, что значительно снижает силовое воздействие встречных штормовых волн и способствует лучшей ходкости и меньшей качке в условиях интенсивного волнения;*

– далее нижняя полоса винтовой поверхности опускается к килю до проявления днищевой скулы, а за участком ватерлиний в зоне отрыва расходящейся корабельной волны начинается выпуклый изгиб шпангоутных контуров с образованием подводных булей и завала борта на уровне действующей ватерлинии в средней части корпуса (Рис. 3, Рис. 4–7), *что служит гидродинамической компенсации силового воздействия трохoidalных волн и уменьшения интенсивности бортовой качки при плавании произвольным курсом относительно штормового волнения, а также создает условия для расталкивания крупных плавающих льдин под окружающие ледовые поля, предотвращая затягивание ледовых обломков в зону винто-рулевого комплекса под кормовым подзором, с попутным укреплением канала за кормой корабля.*

Вышеперечисленные конструктивные особенности в едином комплексе инженерно-технических решений способствуют улучшению ходкости, маневренности и

умерению качки в условиях интенсивного штормового волнения, а также предотвращают опасное набрызговое обледенение судовых устройств на верхней палубе корабля, и обуславливают возможность автономного плавания в режиме ледореза во льдах средней тяжести, при котором длительным по времени упором главных машин разделяются ледовые поля без опасных ударных нагрузок на корпус корабля. Безопасность плавания во льдах обеспечивается особой прочностью заостренного форштевня, и, возможно, устройством двойных бортов с малыми герметичными отсеками в носовой части корпуса на случай аварийной разгерметизации конструкций форштевня или прорыва обшивки корпуса в сопряженной зоне ударных ледовых нагрузок.

Вычислительные эксперименты и мореходные испытания для оценки корабельного волнообразования и воздействия на корпус трохoidalных волн [1] позволяют математически определиться с оптимизационными функционалами и осмысленными инженерными решениями для построения наилучшей формы носовых обводов. В то же время, в кормовой части корабля возникает неоднозначная зависимость общего продольного и вертикального распределения источников корабельного волнообразования в условиях нестационарных реакций на продольную качку и внешние воздействия трохoidalных волн большой высоты

На рисунках цифрами отмечены следующие конструктивные особенности судовых обводов в носовой части корпуса:

1. Волнолом быстроходного корабля (Рис. 3) и лобовая переборка шельтердечной надстройки тихоходного транспортного судна (Рис. 4), укрывающих экипаж от прямых ударов волн при необходимости работы на верхней палубе в свежую погоду;

2. Существенное уменьшение надводного объема в носовой части корпуса устраивается из принципа гидродинамической (Рис. 3) и гидростатической (Рис. 4) компенсации килевой и вертикальной качки, что достигается за счет приема на низкую палубу бака больших по объему потоков воды из встречных гребней штормовых волн. Уменьшение высоты и площади верхней палубы бака предотвращает накопление больших масс льда в условиях ветрового обледенения, интенсивность накопления которого снижена или вовсе исключается при интенсивном залипании штормовыми волнами.

3. Заострение форштевня на уровне действующей ватерлинии позволяет создавать плавно закрученную винтовую поверхность (геликоид) из спрямленных шпангоутных контуров для закручивания набегающего потока под днище корпуса, что требуется для гашения обрушающегося гребня расходящейся корабельной волны и аналогичного подтапливания и пропуска через корпус гребней штормовых волн, вовлекаемых в скуловой круговорот со всех видимых встречных курсов.

4. Таранное упрочнение форштевня, достаточное для ударного разрушения крупных льдин без остановки корабля на скорости до 6 узлов, или безопасно останавливающее корабль при столкновении с непроходимыми льдами или торосами на скорости до 3-4 узлов, с последующим созданием упорного усилия для подвижки ледовых полей и создания трещин или разводий для поиска путей прохода корабля в сплошных льдах.

5. Скуловые обводы корпуса корабля повышенной штормовой мореходности образуются плавно закрученной винтовой поверхностью и оптимизируются по условиям минимизации расходящейся корабельной волны и ходового дифферента на больших скоростях хода на тихой воде, с последующей отработкой формы и высоты надводных ветвей шпангоутов для гидродинамической и гидростатической компенсации килевой и вертикальной качки в условиях интенсивного регулярного и ветрового волнения с групповой структурой пакетов волн и ярко выраженными гребными девятых валов.

6. Штормовой подрез форштевня для раскрепощения свободного рыскания и обеспечения удовлетворительной маневренности корабля в условиях крупного штормового волнения.

7. Завал борта на уровне действующей ватерлинии способствует гидродинамической компенсации бортовой качки корабля, а также перехватывает приподнятые гребнем корабельной волны ледовые поля и не допускает их затопление и затягивание в район винто-рулевого комплекса в кормовой части корпуса.

## **Ахтерштевень и кормовой подзор корабля**

### ***Патент № RU-2607635.***

Кормовая оконечность стабилизированного для штормового плавания корабля также строится с учётом особенностей судовождения в сложных, штормовых и ледовых условиях мореплавания, и представляется результатом математических и экспериментальных исследований в области целевого непротиворечивого проектирования судов для штормовых и ледовых условий мореходства [2] на Дальнем востоке России, в полярных акваториях Арктики и Антарктики. Настоящим техническим решением определяется единый и унифицированный комплекс инженерно-технических решений по корабельным обводам в целом (в надводной и подводной части), оптимизируемых для достижения устойчивой работы винто-рулевого и стабилизационного комплекса под кормовым подзором корабля.

Гидродинамическая стабилизация кормовой оконечности также означает возможность движения с большими скоростями хода без ходового дифферента на тихой воде [2], что согласуется с требованием минимизации внешнего силового воздействия в штормовом плавании. С этой же целью уменьшается надводный объем над кормовой раковиной, что при минимизации ударных воздействий штормовых волн, не ограничивает вертикальные раскачивания кормового подзора на крупном волнении при потере хода, тем самым создавая условия для приведения в действие аварийных плавниковых движителей. Винто-рулевой комплекс устраивается в одновинтовой (Рис. 5) или по двухвальной схеме установки гребных движителей (Рис. 6), с возможностью задействования «Активного стабилизатора килевой и бортовой качки корабля – штормового аварийного движителя» [1], в ускоренных потоках непосредственно за гребными винтами.

Конструктивно-технические особенности формирования кормовых обводов обуславливаются обеспечением стабильной работы винто-рулевого комплекса и активных стабилизаторов качки – штормовых аварийных движителей:

– устройство двух винтовых поверхностей для гидродинамической стабилизации ходового дифферента на тихой воде и в условиях интенсивного штормового волнения: верхняя в полосе переменных ватерлиний с протяженностью от завала шпангоутов на бортовых булях до заостренной кормовой раковины крейсерской кормы, которая предотвращает отрыв высокочастотной составляющей корабельной волны и ее гашение в интерференции с поперечной компонентой корабельной волны; и второй винтовой поверхности – опирающейся на килевую линию с закручиванием потока воды в противоположную сторону, из-под днища вверх в зону винто-рулевого комплекса;

– скуловые обводы при сопряжении этих винтовых поверхностей создают условия взаимокompенсации вихревых потоков под кормовым подзором, что требуется для общей стабилизации поступательного течения и гашения внешних волновых возмущений в зоне действия рулей и стабилизаторов качки;

– сопряжение винтовых поверхностей приводит к естественному заострению раковины крейсерской кормы, что предотвращает удары волн и опасные захваты кормы корабля (бровичинга) под ударами гребней девятых валов;



– при этом, осредненный вектор скоростей течений вблизи бортовой обшивки определяется восходящим потоком воды из-под корпуса, пересиливающим вихревое закручивание от днищевой винтовой поверхности, что важно для предохранения винторулевого комплекса от ударов крупными обломками ледовых полей на поверхности воды, и способствует поддержанию ледового канала за кормой корабля.

– заострение раковины под крейсерской кормой способствует умерению вертикальной и килевой качки на ходу корабля; а также предотвращает опасность ударов или захватов кормы (брончинга) гребнями девятых валов на курсах по волне малыми ходами, а в случае аварийной потери хода способствует сохранению слабоискаженного поля штормовых волн под кормовым подзором, что автоматически переключает успокоители килевой и бортовой качки в режим штормовых аварийных движителей с обретенным шансом удержания корабля на заданном курсе под тягой жестких качающихся крыльев на упруго проворачивающихся горизонтальных баллерах.

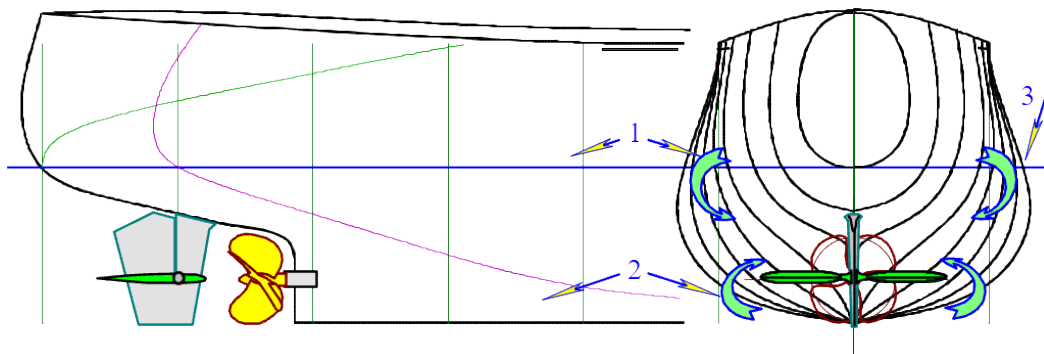


Рис. 5. Кормовая скула, подзор, раковина и ахтерштевень одновинтового корабля, оптимизированные по условиям минимизации ходового дифферента, корабельного волнообразования и, как следствие, ожидаемого уменьшения силового воздействия на корабль со стороны штормового волнения за счет пропуска штормовых трохоидальных волн через корпус корабля с минимальными искажениями. Одновинтовая схема винторулевого комплекса имеет консольное исполнение кормовой раковины, что важно для предотвращения оголения гребного винта в условиях интенсивной килевой и вертикальной качки в штормовом плавании.

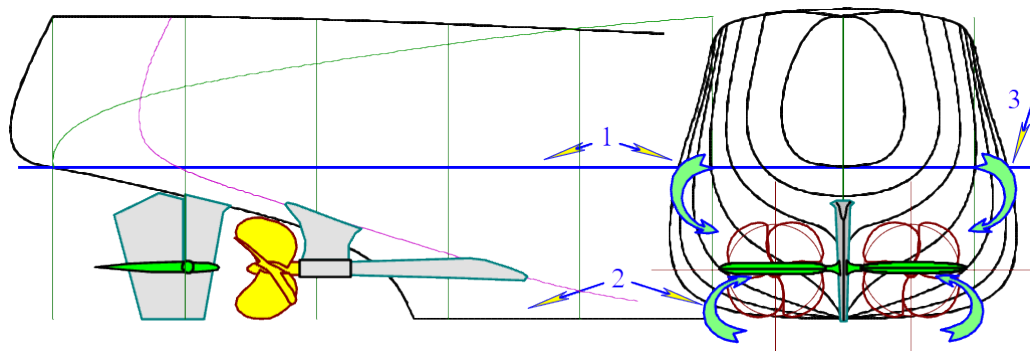


Рис. 6. Кормовая скула, подзор, раковина и ахтерштевень двухвинтового корабля, оптимизированные по условиям минимизации ходового дифферента, корабельного волнообразования и внешнего силового воздействия со стороны штормового волнения. Двухвинтовая схема винторулевого комплекса позволяет увеличить полноту кормовой оконечности корабля, при этом, за счет разнесения потоков за гребными винтами от диаметральной плоскости, отчасти улучшаются условия работы активных успокоителей качки, улучшая действие штормовых движителей с широко разнесенными крыльями, что также будет способствовать некоторому усилению бортовой качки.

На чертежах цифрами отмечены следующие конструктивные особенности судовых обводов в кормовой оконечности корабля:

1. Винтовая поверхность на уровне переменных ватерлиний в зоне корабельного волнообразования и отражения штормовых волн от корпуса корабля.

2. Винтовая поверхность создающая компенсирующий закрученный поток жидкости из под днища корабля под кормовой подзор – в зону винто-рулевого и стабилизирующего крыльевого комплекса.

3. Завал борта на уровне действующей ватерлинии способствует гидродинамической компенсации бортовой качки корабля, а также перехватывает приподнятые гребнем корабельной волны ледовые поля и не допускает их затопление и затягивание в район винто-рулевого комплекса в кормовой оконечности корпуса.

Вышеперечисленные конструктивные особенности, в едином комплексе инженерно-технических решений, способствуют улучшению ходкости, маневренности и умерению качки в условиях интенсивного штормового волнения, а также обуславливают возможность автономного плавания в режиме ледореза во льдах средней тяжести, при котором длительным упором главных машин разделяются или безударно раскалываются ледовые поля относительно небольшой толщины.

### **Каботажное грузо-пассажирское судно Сахалино-Курильского края**

Заявка на изобретение: **№ RU-2016150049** от 2016-12-19.

Главным требованием к пассажирскому судну [1] является обеспечение безопасности в сложных и штормовых условиях плавания, в том числе при остановке главных двигателей или потере управляемости и контроля за динамикой судна в обстановке интенсивного волнения и ураганного ветра. К важным эксплуатационным требованиям можно отнести обеспечение комфортности обитания при плавании на интенсивном морском волнении, а также устройство высоких палубных надстроек, в которых должны располагаться комфортабельные жилые помещения.

Близкими по мореходности историческими прототипами являются испанские галионы или средневековые каравеллы с высокой кормовой надстройкой и заниженным баком, не обладающим свойством всхожести на волну и не противостоящим заливаемости носовой палубы.

#### *Формализация и синтез ключевых инженерных решений*

Исходя из заданных условий навигации установлены обязательные требования к мореходным качествам судна, обеспечиваемые реализацией инженерно-технических достижений целевого непротиворечивого проектирования и хорошей морской практикой экипажа при эксплуатации перспективного судна по его прямому предназначению:

- прохождение заданных океанских маршрутов в акваториях Сахалина и Курильских островов в любых гидрометеорологических или особых навигационных условиях;
- способность к маневрированию и удержания курса с заданной скоростью на глубокой воде в открытом море в условиях ураганных ветров и штормового волнения;
- корабельные обводы и общекорабельная архитектура служат стабилизации корпуса при минимуме всех видов качки на ходу судна; с обладанием свойством автоматического приведения судна на безопасный курс носом на волну при потере хода (в аварийных ситуациях).

Ключевые инженерные решения непротиворечивого проектирования корабля повышенной штормовой мореходности в полной мере приемлемы в случае традиционных водоизмещающих судов неограниченного океанского плавания:

1. Малые поперечные и продольные моменты инерции на уровнях переменных ватерлиний и вогнутость надводного борта

→ *снижение воздействия волнения и сохранение ходкости;*

2. Уменьшение надводных объемов корпуса в оконечностях и завал борта на уровне действующей ватерлинии  
→ *стабилизация и высокая скорость хода на волнении в режиме прорезания волн;*
3. Завал форштевня и надводного борта, уменьшение ширины и непрерывной площади верхней палубы  
→ *исключение ударов волн по корпусу и возможность активного управления ходом судна;*
4. Перенос основных надводных объемов в кормовую часть корпуса, а центра величины подводного корпуса – в нос  
→ *безопасное штормование в режиме носом на волну, в том числе в аварийных режимах и с остановленными машинами;*
5. Сведение к одной вертикали центров гидростатических и гидро-динамических сил при типовых посадках и режимах хода  
→ *обеспечение управляемости, стабилизации качки и ходкости на волнении;*
6. Уменьшение высоты и парусности надстроек  
→ *"Красота корабля определяется отсутствием на его борту ненужных вещей", и в том числе – недопустимостью пустых надводных объемов.*

#### *Концептуальные предпроектные условия и технологические ограничения судостроительного завода*

1. Выбор скоростного режима устанавливается всепогодностью морских переходов в южной части Охотского моря, что при 9-11 узлах возможно в случае специально проектирования судна повышенной штормовой мореходности. Т.е. выбирается регулярность работы пассажирской линии, строго по расписанию с заданной проектной скоростью, в любых гидрометеорологических и ледовых условиях (отказываемся от высокоскоростных проектов с гигантским расходом топлива и многодневными ожиданиями у моря хорошей погоды, эту задачу – успешно решают самолеты).

2. Выбор чисто пассажирского или грузо-пассажирского варианта остается за заказчиком. В случае пассажирского судна уменьшается его стоимость, повышается комфортабельность и появляется возможность размещения общественных помещений: ресторанов, салонов для отдыха и. пр. В эпоху автомобилизации высока актуальность путешествий на джипах с жилыми блоками; на туристических автобусах с камбузами и бытовыми удобствами, для чего на судне необходима аппарель для выкатки колесной техники на простые курилоостровские и сахалинские рыбацкие причалы или слипы.

3. Главные размерения судна заданы судостроительным заводом - 75 x 16 x 4,3 м. Важным требованием является увеличение осадки до 5 м. для умерения качки, улучшения штормовых мореходных качеств, увеличения грузоподъемности, и обретения других полезных эксплуатационных свойств. Водоизмещение в этом случае составит порядка 3,5 тысяч тонн (пассажирское - накатно-пассажирское).

4. Количество пассажиров – 250 человек, с экипажем до 50 человек, ограничивается вместительностью спасательных шлюпок, где должны размещаться 50 % от общего числа пассажиров и экипажа по каждому борту. При заданной длине судна расположить по каждому борту можно расположить до трех 50-местных шлюпок, а также дежурный катер, не включаемый в число спасательных средств.

#### *Общеархитектурное построение двух вариантов пассажирского и накатно-пассажирского судна*

С использованием исходных предложений к проекту технического задания, по результатам экспертного изучения эксплуатационных и навигационных требований к но-

вому перспективному судну, синтезируется свод характеристик и инженерно-технических решений для вариантов пассажирского и накатно-пассажирского судов:

1. Пассажирское / накатно-пассажирское судно предназначено для каботажных, до 1000 миль, регулярных морских и океанских линий Сахалина и Курильских островов, с возможностью горизонтальной загрузки колесной техники и попутных грузов;

2. Район плавания неограниченный, с возможностью активного маневрирования и штормовых и ледовых гидрометеорологических условиях на глубокой воде в открытом море и в прибрежных узкостях на подходах к морским портам Сахалина и Курильских островов;

3. Класс судна Российского Морского Регистра судоходства: KM ® Arc4 AUT3-ICS RO-RO Passenger ship;

4. Архитектурно-конструктивный тип: судно со стальным корпусом и надстройками из морского алюминия, одновинтовое, с двухостровным расположением надстроек и открытой верхней палубой, оснащенное кормовой аппарелью для колесной техники и горизонтальной обработки попутных грузов;

5. Основные характеристики:

Длина наибольшая / по ватерлинии	L	77,2 / 75 м;
Ширина подводная наибольшая /по ватерлинии	B	16 / 14.6 м;
Ширина по верхней палубе	B <sub>Deck</sub>	15 м;
Осадка (не менее)	T	5 м;
Высота верхней открытой палубы на миделе	H	3 м;
Коэффициент общей полноты	$\delta$	0.655.
Объемное водоизмещение	W	3 600 м <sup>3</sup> ;
Площадь смоченной поверхности корпуса	S	1 566 м <sup>2</sup> ;
Скорость хода форсированная ( $F_n=0,27$ ) –	V <sub>m</sub>	14 узл.
... экономичная, номинальная ( $F_n=0,22$ ) –	V <sub>s</sub>	11,6 узл.

В правилах Морского Регистра по оборудованию морских судов РС 2015 г., часть II – спасательные средства, п.3.1.1 – спасательные шлюпки и плоты указывается, что на пассажирских судах требуется иметь спасательные шлюпки по каждому борту вместимостью 50% от общего количества находящихся на судне людей, или суммарно – 100%. П.3.1.2 – оговаривается необходимость размещения на каждом борту по одной дежурной шлюпке.

Таким образом, проектируемое пассажирское и накатно-пассажирское судно может принимать на борт до 300 человек (условно: 50 – членов экипажа; 250 – пассажиров).

6. Остойчивость и стабилизация штормового маневрирования:

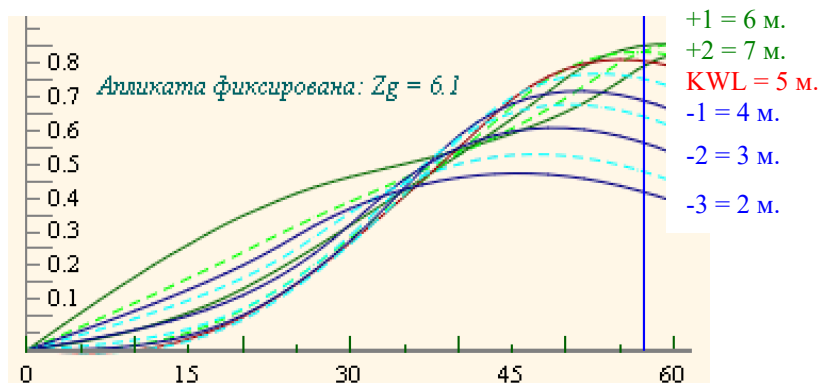


Рис. 7. Плечи статической остойчивости при фиксированном положении аппликаты центра тяжести (в походном положении):  $Z_g=6,1$  м при различных осадках: от 2 м – в синие кривые,  $KWL=5$  м – красная, и до 7 м. – зеленые.

Судно обладает ярко выраженной S-образностью диаграммы остойчивости на конструктивной осадке (красная линия) что необходимо для исключения аварийного опрокидывания судна в случае непредвиденного снижения начальной остойчивости;

При любых изменениях посадки, в том числе в условиях вертикальной качки в штормовом плавании, происходит увеличение начальной остойчивости на ровном киле, что свидетельствует о соблюдении требования безусловной остойчивости в штормовом плавании.

Судно предлагается оснастить активным кормовым успокоителем килевой и ботовой качки (Рис. 5) – штормовым аварийным двигателем [1], устанавливаемом на рудерпосту непосредственно в зоне прямого действия потока от гребного винта.

При должной оптимизации формы судовых обводов возможна гидродинамическая компенсация ходового дифферента на тихой воде, что благоприятно скажется на снижении силового воздействия штормовых волн в кормовой оконечности корабля.

Интенсивная бортовая качка судна среднего водоизмещения может вполне качественно компенсироваться удержанием существенно больших собственных периодов качки корпуса (*малой начальной остойчивости*), что в Охотском море должно проявляться с периодами – до 8-10 сек, в Тихом океане – более 15 сек.

Использование бортовых килей или активных бортовых крыльевых успокоителей качки – принципиально недопустимо.

#### 7. Ходовые качества судна:

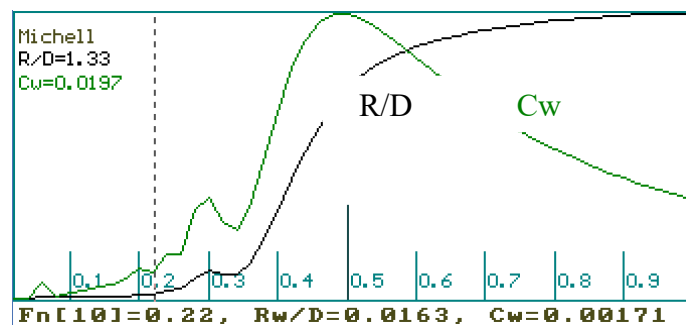


Рис. 8. Расчеты коэффициентов  $C_w$  и сил волнового сопротивления относительно водоизмещения  $R/D$ . Пунктирная вертикаль отмечает минимум корабельного волнообразования для скорости относительной хода  $F_n=0,22$  (11,6 узл.).

В расчетах корабельного волнообразования и волнового сопротивления формы корпуса (Рис. 8) традиционно определяется коэффициент  $C_w$ , необходимый для использования совместно с расчетами вязкого трения, либо более практичная для оптимизации величина  $R/D$  – отношение величины сопротивления к водоизмещению.

Моделирование и анализ корабельного волнообразования необходим для обоснованного выбора номинальной скорости хода проектируемого судна, и востребуется в предварительных экспертных оценках интенсивности силового взаимодействия корпуса корабля со свободными штормовыми волнами трохoidalной (Герстнеровской) природы.

Оценка ходкости.

Номинальная скорость судна ( $F_n=0,22 \sim 6$  м/с) – 11,6 узлов

Форсированный или штормовой ход ( $F_n=0,27 \sim 7,2$  м/с) – 14,0 узлов

Гребной винт диаметром 3,6 м при 120-150 об/мин утилизирует оценочную мощность главного двигателя 1 300 кВт для достижения скорости хода 14 узлов. Тот же гребной винт на скорости хода 12 узлов требует порядка 770 кВт мощности, что существенно превышает 15% запас двигателя внутреннего сгорания для обеспечения форсированного или штормового хода. В случае применения гребного электродвигателя, задача экономичного варьирования мощностью несколькими одновременно работающими



дизельных или турбинных электрогенераторов от 880 до 1500-1720 кВт представляется вполне реализуемой.

Оценка парусности: боковая – 800 м<sup>2</sup>, лобовая – 240 м<sup>2</sup>. При встречном ураганном ветре (30 м/с) скоростной напор составляет – 56 кг/м<sup>2</sup>. Это значит, что лобовое сопротивление (без учёта коэффициента сопротивления, который условно принят 1,0, порывов ветра с большей скоростью и того факта, что при острых курсовых углах сопротивление может возрасти ещё до 40 %), дополнительное сопротивление только от ветра, без волн, может составить 120 кН, а это = сопротивлению при 14 узлов на спокойной воде. Таким образом, если говорить о штормовой мореходности, то для скорости хода 11,5 – 12 узлов требуется отработка особых наставлений судоводителю по безопасному маневрированию в условиях ураганных штормов Охотского моря и Тихого океана.

#### 8. А. Архитектурное построение накатно-пассажирского судна.

На среднетоннажном судне (Рис. 9) задействование кормовой аппарели для горизонтальной загрузки колесной техники востребует установку компактного маршевого электродвигателя в ограниченном по объёму герметичном необслуживаемом отсеке – непосредственно в коротком тоннеле гребного вала.

Предельно короткий гребной вал и малогабаритность маршевого электродвигателя столь же актуальны для установки кормового подруливающего устройства с максимальным смещением в кормовую оконечность судна.

Востребованность электрогенераторов повышенной мощности определяется необходимостью обслуживания кормовой забортной аппарели и подвальных рельсовых тельферов, задействуемых в погрузочно-разгрузочных операциях у причальной стенки, при остановленных маршевых электродвигателях (и работающих подруливающих устройствах в режиме динамического позиционирования), что формально служит иллюстрацией согласования принципов непротиворечивого проектирования сложной техники.

Малые инерционные характеристики короткого гребного вала с электродвигателем позволяют применить автоматическую защиту гребных винтов при возникновении ударных нагрузок при штормовом оголении лопастей, при плавании во льдах, и при необходимости позиционирования судна для удержания кормовой аппарели у берегового уреза без специально оснащенных слипов или десантных причалов.

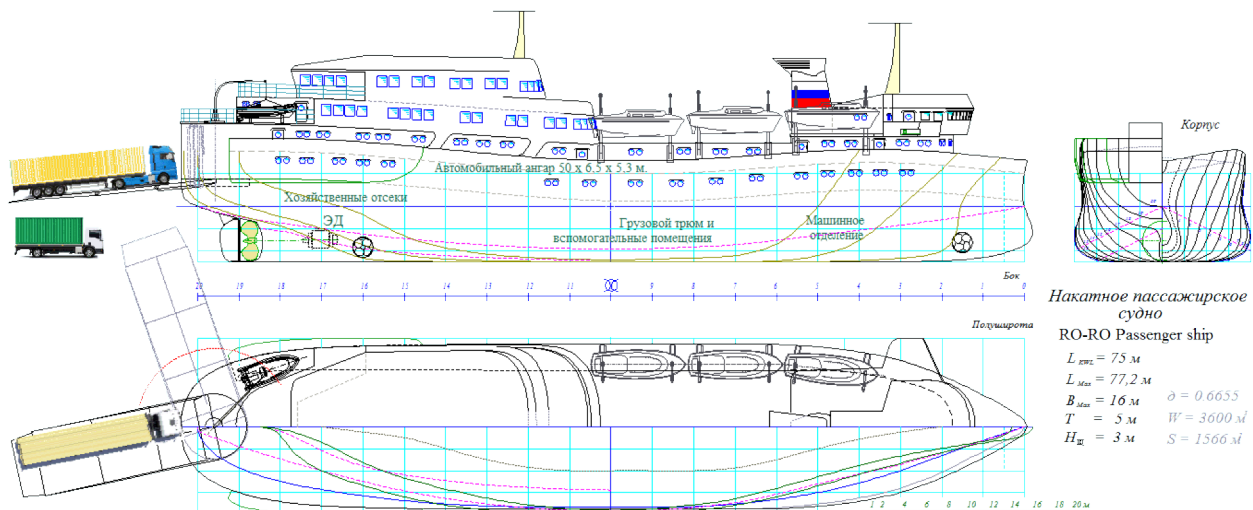


Рис. 9. Накатно-пассажирское судно. Форма корпуса и надстроек выбраны с учетом необходимости снижения силового взаимодействия со штормовым волнением и обеспечивают пассивное штормование на курсе носом на волну при остановленных двигателях.

Единое машинно-котельное и электрогенераторное отделение позволит объединить все энергетические ресурсы под контролем единого автоматического центра

управления в непосредственной близости к жилым, бытовым и вспомогательным помещениям в зоне обитания экипажа – в носовой оконечности корабля.

В водонепроницаемом корпусе под верхней палубой располагается большая часть жилых помещений: с каютами для экипажа на баке и для пассажиров - вдоль автомобильного ангара и в комфортабельной кормовой надстройке.

Плановая пассажировместимость 250 человек обеспечивается каютами 1-2 класса, а также сидячими местами 3 класса в общих салонах.

Под главной палубой располагаются вспомогательные, хозяйственные и грузовые отсеки – трюма, разделенные водонепроницаемыми переборками в соответствии с требованиями Регистра России.

#### 8. Б. Архитектурное построение пассажирского судна

В случае чисто пассажирского судна (Рис. 10) появляется возможность устройства на борту комфортабельных общественных помещений, рестораном и салонов для отдыха. Значительно снижается стоимость постройки и эксплуатации судна, возрастает стабильность работы регулярных пассажирских линий. В случае уменьшения ширины корпуса пассажирского судна, что вполне возможно при общем сокращении эксплуатационной функциональности, существенно возрастает эффективность штормового мореплавания и возможность маневрирования в сложных условиях вблизи морских портов и на морских рейдах.

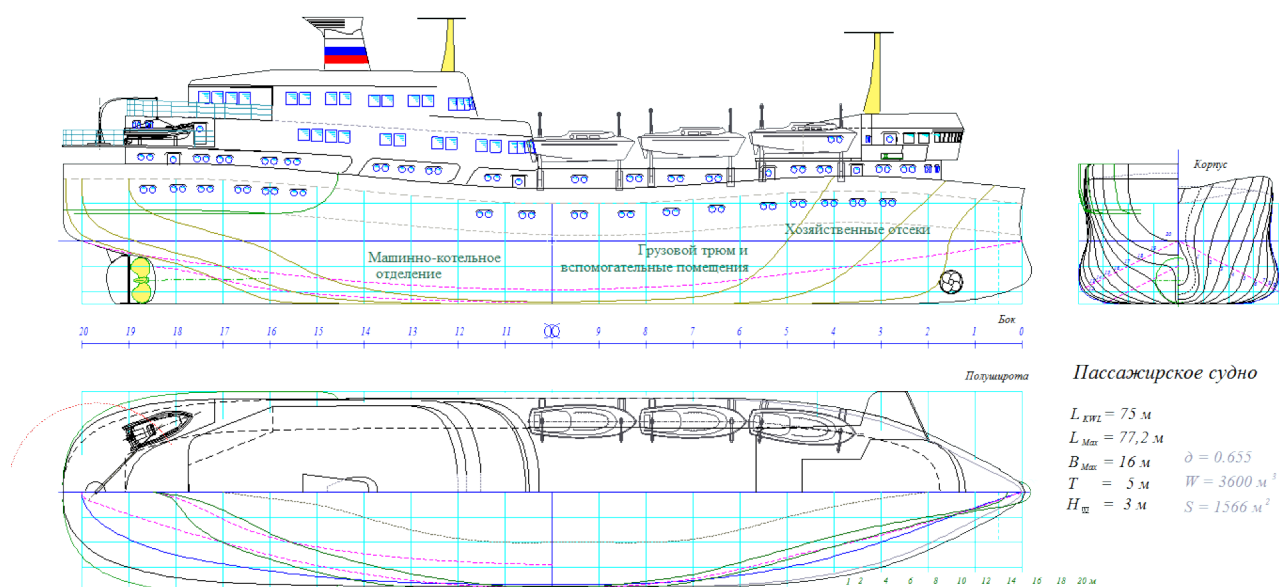


Рис. 10. Пассажирское судно.

На борту судна без кормовой аппарели может задействоваться схема общего размещения с традиционным кормовым машинно-котельным отделением.

Перечисленные инженерные решения по форме корпуса общекорабельной архитектуре пассажирских судов наиболее эффективны в случае их комплексного использования, с должно оптимизацией геометрических размерений и инерционных характеристик судов для конкретных географических регионов и навигационных условий эксплуатации, в данном случае это штормовые акватории в северо-западной части Тихого океана, и весьма ледовитые в зимние сезоны Охотское и Японское моря.

## Заключение

Специализированный океанский флот повышенной мореходности для каботажных линий Сахалина и Курильских островов должен создаваться по особым проектам, согласованным с региональными мореплавателями, разрабатывающими практические

наставления по судоходству и отвечающим за всесезонное и всепогодное обеспечение морских работ и транспортных коммуникаций. Важным фактором обязательного поддержания высокой мореходности является удаленность или отсутствие портов-убежищ для своевременного укрытия Сахалино-Курильского флота, который при поступлении штормовых предупреждений вынужденно уходит из гаваней портов и внешних рейдов в свободное плавание на глубокой воде в открытом море.

Проектно-технические решения основаны на требованиях умеренной качки при повышенной ходкости и неограниченной маневренности судна в условиях интенсивного волнения, и ориентированы на достижение всесезонной и всепогодной эффективности морских коммуникаций, в свою очередь востребующих согласование мореходных качеств корабля с соответствующими судовыми расписаниями и предписания командного состава в обеспечение судовых работ в особых и штормовых условиях плавания. Актуальность проведения проектных работ с участием сахалинских мореплавателей обуславливается особой сложностью навигационных и суровостью гидрометеорологических и ледовых условий судоходства, что практически никогда не требуется в условиях теплых морей с крайне редкими и кратковременными проявлениями циклонической и штормовой активности.

## Литература

1. Кроленко С. И., Храмушин В. Н. Ключевые проектные решения и особенности штормового кораблевождения // Доклады научно-технической конференции «Проблемы мореходных качеств судов, корабельной гидромеханики и освоения шельфа» (XLIV Крыловские чтения). СПб: ЦНИИ им. А.Н. Крылова, Центральное Правление РосНТО судостроителей им А.Н. Крылова. Пленарный доклад по секции мореходных качеств судов. 15-16 ноября 2011 г., Санкт-Петербург. С. 72-85. [ShipDesign.ru/News/2009/STAB-rus.html](http://ShipDesign.ru/News/2009/STAB-rus.html)
2. Храмушин В. Н. Поисковые исследования штормовой мореходности корабля (История эволюционного развития инженерно-технических решений об обводах и архитектуре корабля, о единении морских наук и хорошей морской практики). LAMBERT Academic Publishing GmbH & Co. KG. Dudweiler Landstr. 99. 66123 Saarbrücken, Germany. (2011-01-20, 288 с). [ShipDesign.ru/Khram/History-II.pdf](http://ShipDesign.ru/Khram/History-II.pdf)
3. Корабль гидрографической и патрульной службы // Патент № RU2384456 от 20.03.2010 г. – Бюл. № 8. Рег.№ 2008117748, от 4.05.2008 г. [ShipDesign.ru/Invent/05.html](http://ShipDesign.ru/Invent/05.html)
4. Рыболовное судно северных морей. Патент № 2535382 от 2014.07.28 (Бюл. № 34 от 2014.12.10), [Shipdesign.ru/Invent/07.html](http://Shipdesign.ru/Invent/07.html)
5. Активный стабилизатор килевой и бортовой качки корабля – штормовой аварийный движитель // Патент № RU2384457 от 20.03.2010 г. – Бюл. № 8. – Рег. № 2008116649, от 24.04.2008 г. [ShipDesign.ru/Invent/04.html](http://ShipDesign.ru/Invent/04.html)
6. Носовая оконечность быстроходного надводного корабля или относительно тихоходного гражданского судна повышенной штормовой мореходности и ледовой проходимости в автономном плавании – «Форштевень и скула корабля» (Stem). Патент № RU-2607136. от 2015.03.02. [ShipDesign.ru/Invent/08.html](http://ShipDesign.ru/Invent/08.html)
7. Кормовая оконечность стабилизированного для штормового плавания корабля – «Ахтерштевень и кормовой подзор корабля» (Stern). Патент № RU-2607135 от 2015.03.02. [ShipDesign.ru/Invent/09.html](http://ShipDesign.ru/Invent/09.html)
8. «Каботажное пассажирское судно» (A1205). Заявка: № 2016150049 от 2016-12-19 (составлено 2016-12-02). [ShipDesign.ru/Invent/12-Coaster.html](http://ShipDesign.ru/Invent/12-Coaster.html)
9. «Надводный борт и верхняя палуба корабля» (Deck). Заявка на изобретение: № 2016150045 от 2016-12-19 (составлено 2016-12-01) [ShipDesign.ru/Invent/13-Ship\\_Deck.html](http://ShipDesign.ru/Invent/13-Ship_Deck.html)